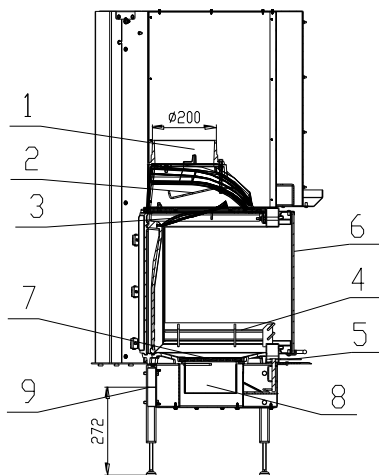
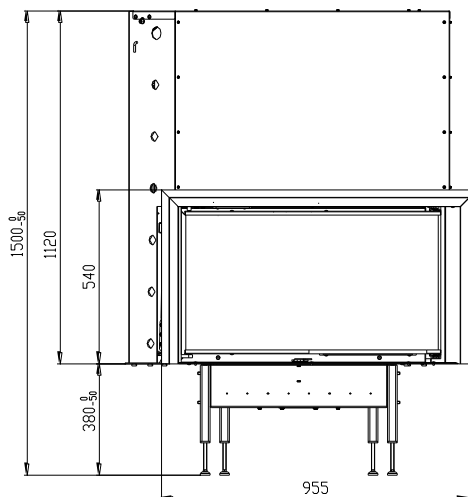
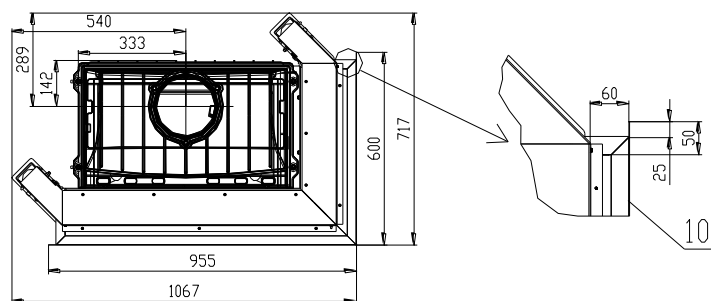


KRBOVÁ VLOŽKA START V8CP dle EN 13 229

Schéma:



1. Hrdlo kouřovodu
2. Deflektor
3. Deflektor
4. Zábрана
5. Ovládání vzduchu pro spalování
6. Sklo
7. Rošt
8. Popelník
9. Přívod externího vzduchu
 $\phi 120\text{mm}$
10. Zazdivací rámeček



Technické údaje:

jmenovitý tepelný výkon	kW	16
účinnost	%	76
hmotnostní proud spalin	g/s	14,7
teplota spalin za hrdlem	$^{\circ}\text{C}$	369,5
min. tah (podtlak) při jmen. tepelném výkonu	Pa	10
palivo		dřevo (buková polena)
množství paliva za hodinu	kg/h	5
Emise CO ve spalinách (ve vztahu ke 13% O ₂)	%	0,13
průměr kouřovodu	mm	200
hmotnost	kg	195

BeF Home, s.r.o.
Kotvrdovice 277
679 07 Kotvrdovice
IČO: 25524682



Typ: **START 8**

Provedení: **8, V8,8CL,8CP,V8CL,V8CP,8C,V8C**

Číslo zkoušky: **30-10696/30-10283**

Notifikovaná osoba: **1015 EN 13229**

Tepelný výkon: **16 kW výkonu pro vytápění**

Energetická účinnost: **76 %**

Emise CO ve spalinách (ve vztahu ke 13% O₂): **0,13 %**

Teplota spalin: **369,5 $^{\circ}\text{C}$**

Vzdálenost od přilehlých

hořlavých materiálů: **8cm + 10cm tepelné izolace**

Druhy paliv: **dřevo (buková polena)**

Krbová vložka na pevná paliva k vytápění místností

Přečíst a dodržovat návod k použití!

Spotřebič s krátkodobým spalovacím procesem!

¹⁾ Detaily viz návod k instalaci a použití