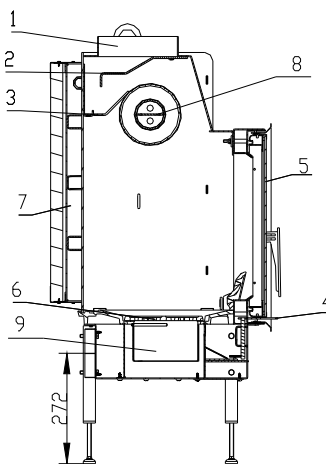
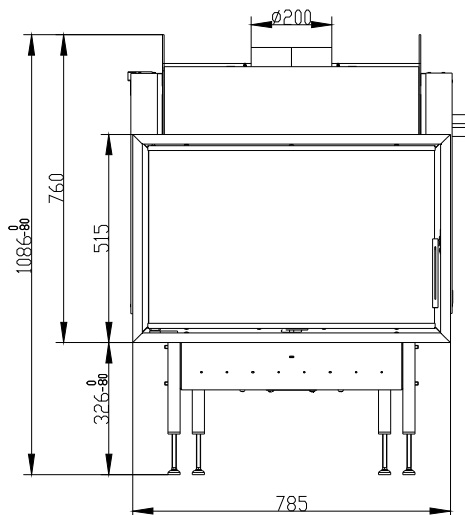


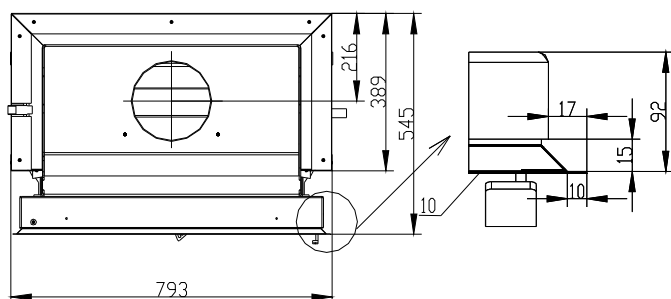
# TEPLOVODNÍ KRBOVÁ VLOŽKA Start 8 AQUA dle EN 13 229

Schéma:

Popis:



- 1 Hrdlo kouřovodu
- 2 Deflektor
- 3 Deflektor
- 4 Regulace sání vzduchu pro spalování
- 5 Sklo
- 6 Rošt
- 7 Výměník
- 8 Dochlazovací trubka
- 9 Popelník
- 10 Zazdivací rámeček

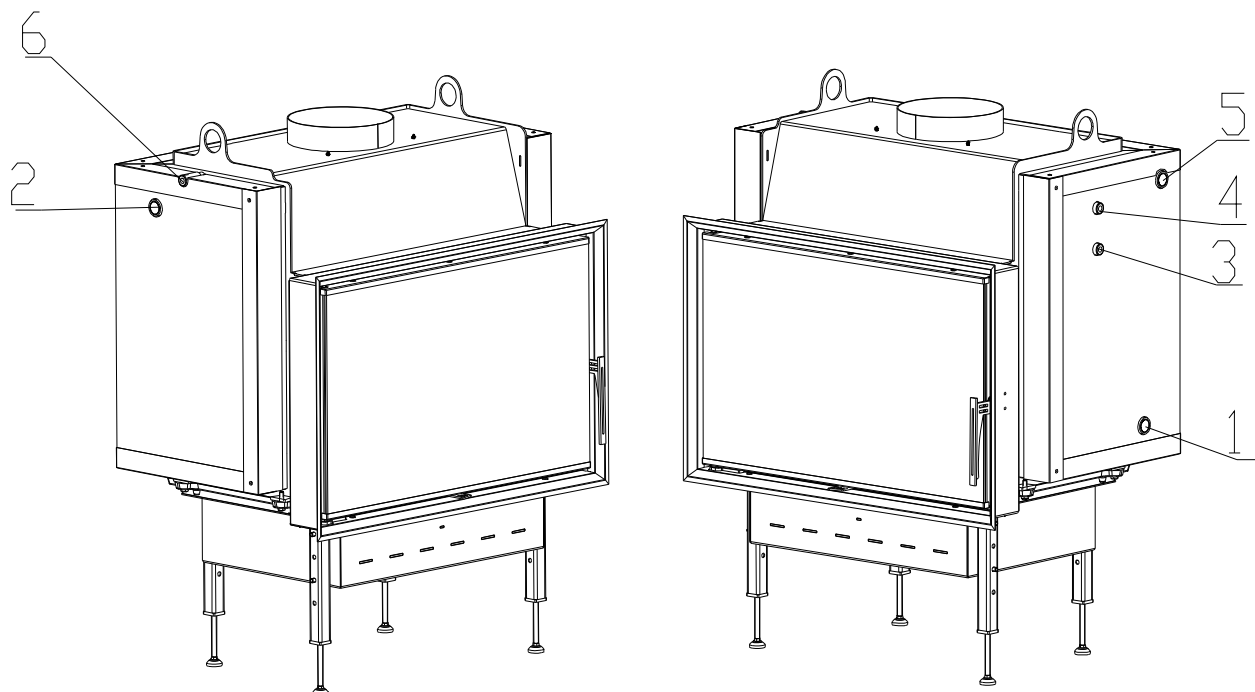


## Technické údaje:

		Uzavřené ohniště
jmenovitý tepelný výkon	kW	21,5
účinnost	%	78,5
tepelný výkon do vody	kW	12
objemový proud spalin	g/s	22,4
teplota spalin	°C	275,3
min. podávací tlak při jmen. tepelném výkonu	Pa	10
palivo		dřevo (buková polena)
množství paliva za hodinu	kg/h	6,3
Emise CO ve spalinách (ve vztahu ke 13% O <sub>2</sub> )	%	0,6
průměr kouřovodu	mm	200
hmotnost	kg	174

## Jmenovitý tepelný výkon, uvedený na typovém štítku, je při:

- příznivých	topných podmínkách dostatečný pro	70 – 90 m <sup>3</sup>
- méně příznivých		40 – 70 m <sup>3</sup>
- nepříznivých		20 – 40 m <sup>3</sup>
minimální průřez přívodu konvekčního vzduchu		927 cm <sup>2</sup>
minimální průřez vývodu konvekčního vzduchu		1035 cm <sup>2</sup>
minimální plocha průřezu přívodu spalovacího vzduchu		400 cm <sup>2</sup>



- 1 – Vstup studené vody do výměníku (zpátečka), vnitřní závit 3/4“
- 2 – Výstup teplé vody z výměníku (stoupačka), vnitřní závit 3/4“
- 3 – Přívod studené vody do dochlazovací trubky, vnější závit 1/2“
- 4 – Výstup ohřáté vody z dochlazovací trubky, vnější závit 1/2“
- 5 – Vstup čidla termického zabezpečení, vnitřní závit 3/4“
- 6 – Vstup pro odvodušňovací ventil, vnější závit 1/2“

**CE**

BeF Home, s.r.o.  
Kotvrdovice 277  
679 07 Kotvrdovice  
IČO: 25524682

**06**

**EN 13 229:2001 a A1:2004**

Teplovodní krbová vložka EN 13 229 – W na pevná paliva k vytápění místností

Typ Start 8 AQUA, START VS AQUA,

**Vzdálenost od přilehlých hořlavých materiálů:**

**Emise CO ve spalínách  
(ve vztahu ke 13% O<sub>2</sub>):**

**Teplota spalin:**

**Tepelný výkon:**

**Energetická účinnost:**

**Druhy paliv:**

**0,6 %**

**275,3 °C**

**21,5 kW výkonu pro vytápění**

**78,5 %**

**dřevo (buková polena)**

**Přečíst a dodržovat návod k použití!  
Spotřebič s krátkodobým spalovacím procesem!**

<sup>1)</sup> Detaily viz návod k instalaci a použití