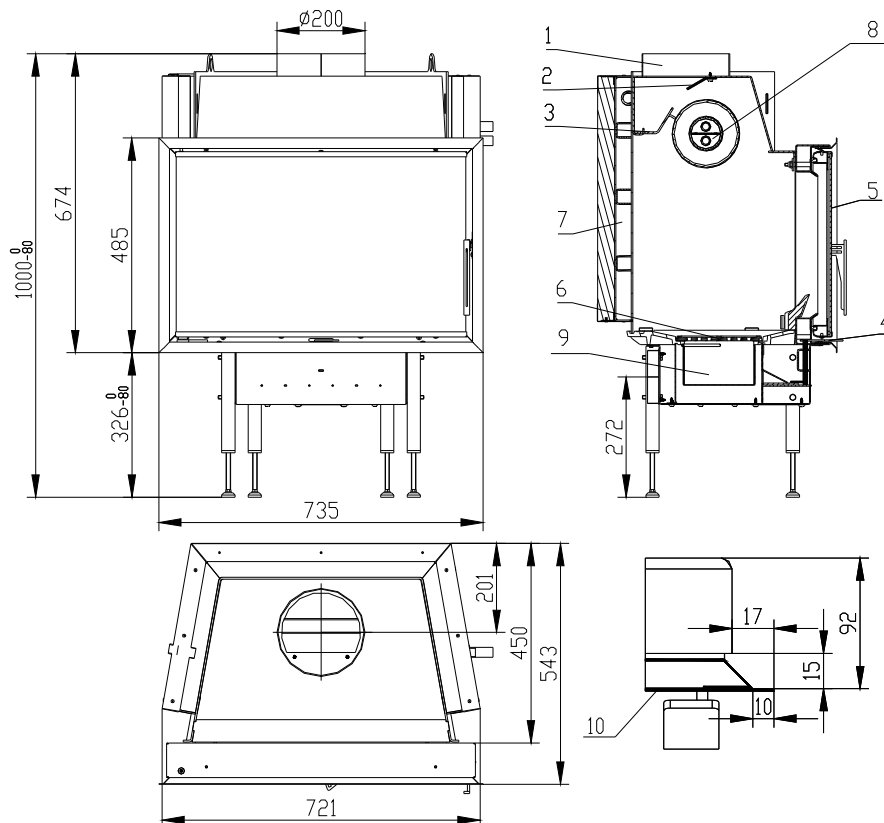


TEPLOVODNÍ KRBOVÁ VLOŽKA Start 7 AQUA dle EN 13 229

Schéma:



Popis:

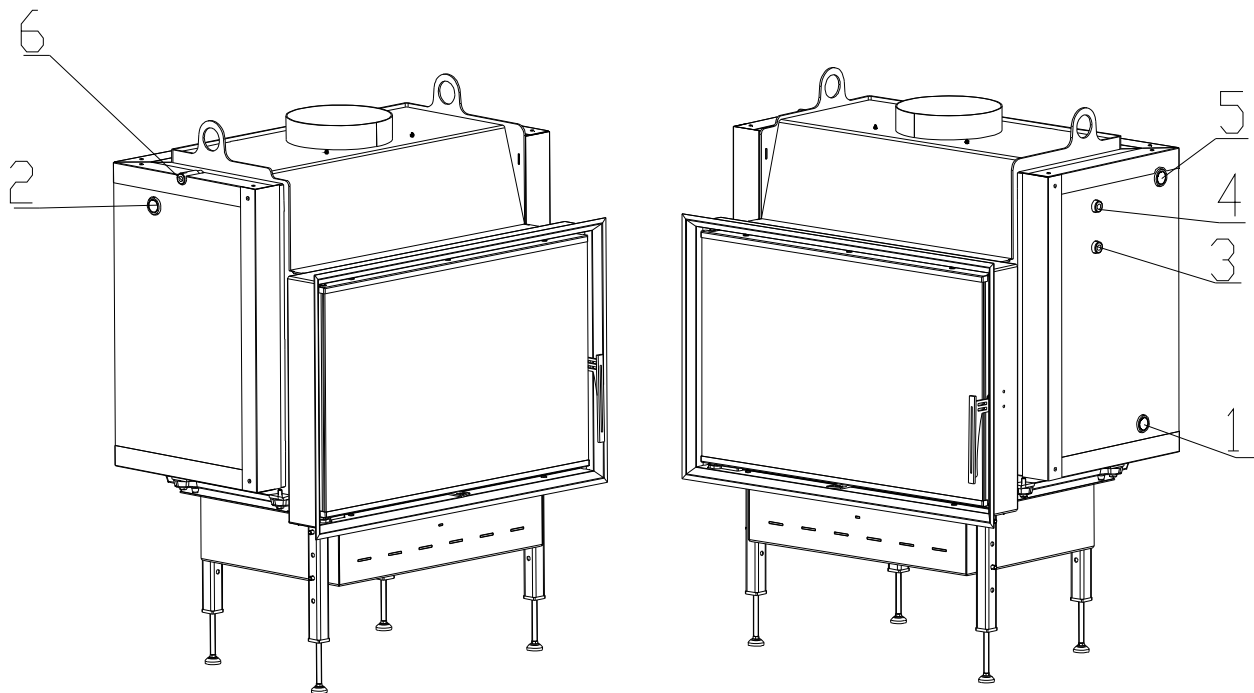
- 1 Hrdlo kouřovodu
- 2 Deflektor
- 3 Deflektor
- 4 Regulace sání vzduchu pro spalování
- 5 Sklo
- 6 Rošt
- 7 Výměník
- 8 Dochlazovací smyčka
- 9 Popelník
- 10 Zazdivací rámeček

Technické údaje:

		Uzavřené ohniště
jmenovitý tepelný výkon	kW	16
účinnost	%	76
tepelný výkon do vody	kW	11
objemový proud spalin	g/s	13,8
teplota spalin	°C	320
min. podávací tlak při jmen. tepelném výkonu	Pa	10
palivo		dřevo (buková polena)
množství paliva za hodinu	kg/h	4,8
Emise CO ve spalinách (ve vztahu ke 13% O ₂)	%	0,49
průměr kouřovodu	mm	200
hmotnost	kg	127

Jmenovitý tepelný výkon, uvedený na typovém štítku, je při:

- příznivých	topných podmínkách dostatečný pro	70 – 90 m ³
- méně příznivých		40 – 70 m ³
- nepříznivých		20 – 40 m ³
minimální průřez přívodu konvekčního vzduchu		927 cm ²
minimální průřez vývodu konvekčního vzduchu		1035 cm ²
minimální plocha průřezu přívodu spalovacího vzduchu		400 cm ²



- 1 – Vstup studené vody do výměníku (zpátečka), vnitřní závit 3/4“
 2 – Výstup teplé vody z výměníku (stoupačka), vnitřní závit 3/4“
 3 – Přívod studené vody do dochlazovací smyčky, vnější závit 1/2“
 4 – Výstup ohřáté vody z dochlazovací smyčky, vnější závit 1/2“
 5 – Vstup čidla termického zabezpečení, vnitřní závit 3/4“
 6 – Vstup pro odvzdušňovací ventil, vnější závit 1/2“



BeF Home, s.r.o.
 Kotvrdovice 277
 679 07 Kotvrdovice
 IČO: 25524682
 06

EN 13 229:2001 a A1:2004

Teplodvodní krbová vložka EN 13 229 – W na pevná paliva k vytápění místností
 Typ **Start 7 AQUA, Start V7 Aqua,**

Vzdálenost od přilehlých hořlavých materiálů:	7 + 10 cm tepelné izolace ¹⁾
Emise CO ve spalinách (ve vztahu ke 13% O₂):	0,49 %
Teplota spalin:	320 °C
Teplný výkon:	16 kW výkonu pro vytápění
Energetická účinnost:	76 %
Druhy paliv:	dřevo (buková polena)

**Přečíst a dodržovat návod k použití!
 Spotřebič s krátkodobým spalovacím procesem!**

¹⁾ Detaily viz návod k instalaci a použití