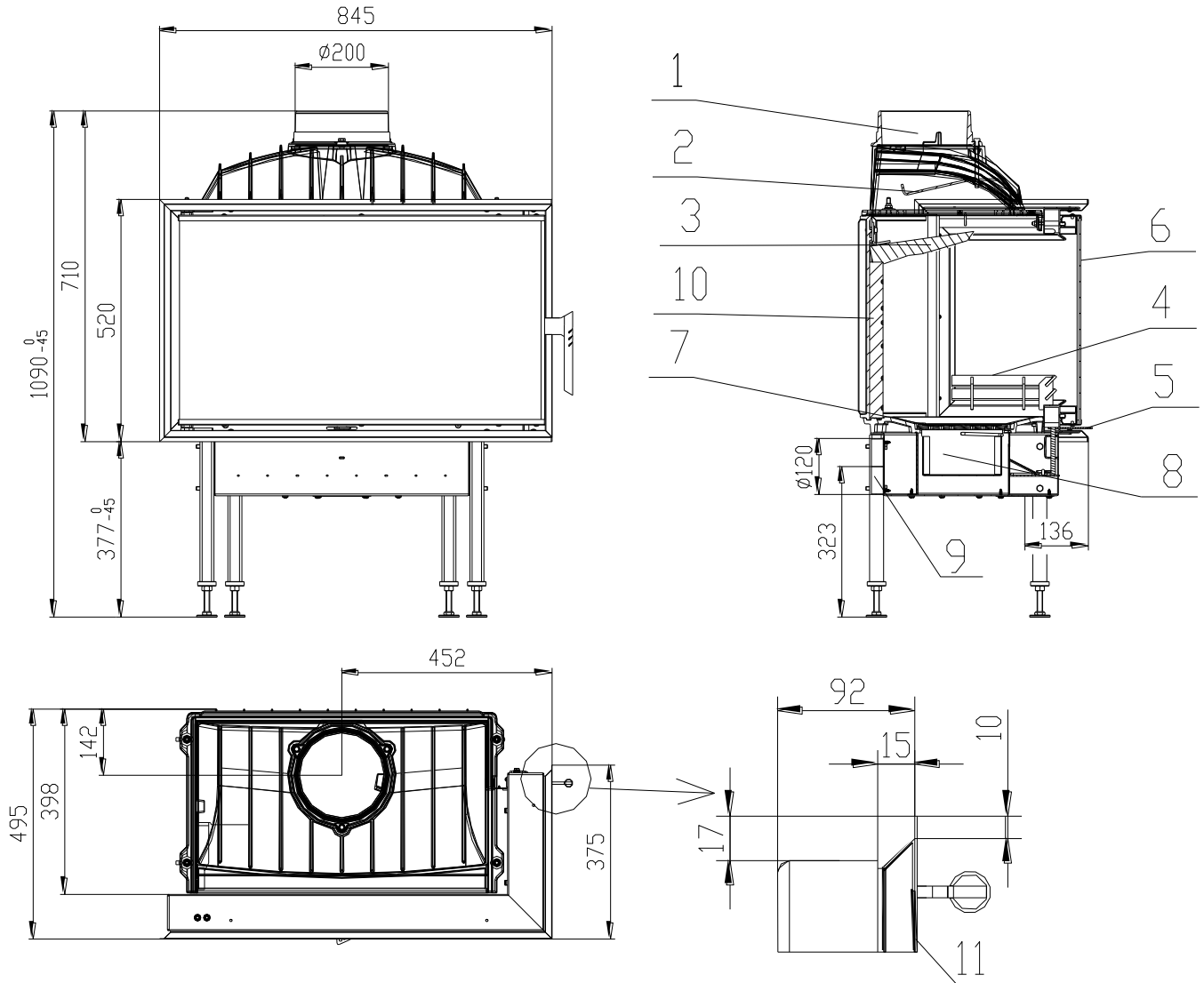


# KRBOVÁ VLOŽKA OPTIM 8CP dle EN 13 229

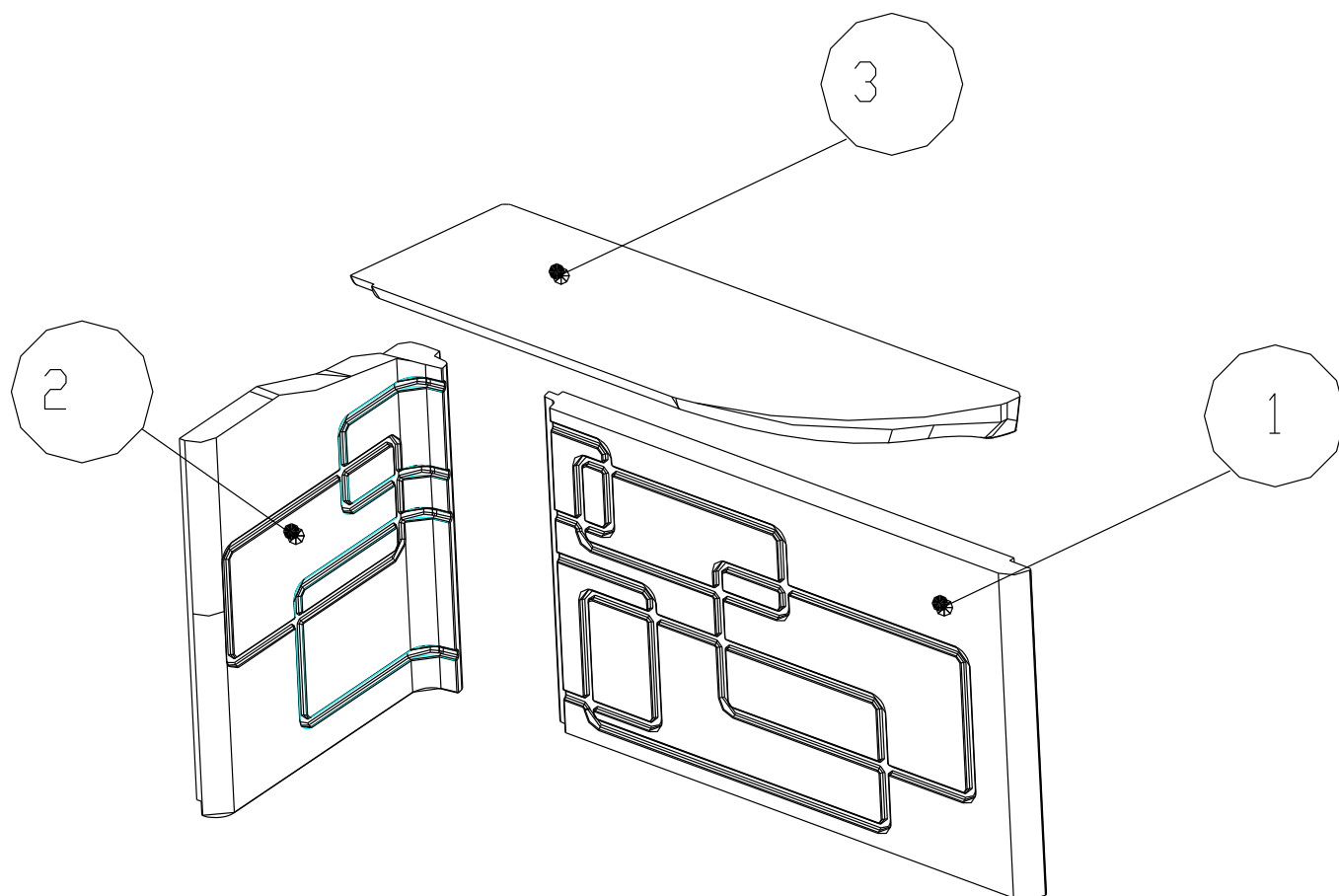


- |                                   |                                 |
|-----------------------------------|---------------------------------|
| 1. Hrdlo kouřovodu                | 6. Sklo                         |
| 2. Deflektor                      | 7. Rošt                         |
| 3. Deflektor Carcon               | 8. Popelník                     |
| 4. Zábrana                        | 9. Přívod externího vzduchu     |
| 5. Ovládání vzduchu pro spalování | 10. Žáruvzdorná tvarovka Carcon |
| 11. Zazdívací rámeček             |                                 |

## Technické údaje:

		Uzavřené ohniště
jmenovitý tepelný výkon	kW	10
účinnost	%	78
hmotnostní proud spalin	g/s	8,8
teplota spalin za hrdlem	°C	377
min. tah (podtlak) při jmen. tepelném výkonu	Pa	10
palivo		dřevo (buková polena)
množství paliva za hodinu	kg/h	3
Emise CO ve spalinách (ve vztahu ke 13% O <sub>2</sub> )	%	0,06
průměr kouřovodu	mm	200
hmotnost	kg	157

## Žáruvzdorné tvarovky Carcon



- 1 – ZÁDA
- 2 – BOK LEVÝ
- 3 – DEFLEKTOR

BeF Home, s.r.o. Kotvrdovice 277 679 07 Kotvrdovice IČO: 25524682	<b>BĚF</b> home	<b>CE</b> 10
Typ: <b>OPTIM 8</b>		
Provedení: <b>8, V8, V8CL, V8CP, V8C, 8CP, 8CL, 8C</b>		
Číslo zkoušky: <b>30-10696/30-10283/1</b>		
Notifikovaná osoba: <b>1015 EN 13229</b>		
Tepelný výkon: <b>10 kW výkonu pro vytápění</b>		
Energetická účinnost: <b>78 %</b>		
Emise CO ve spalinách (ve vztahu ke 13% O <sub>2</sub> ): <b>0,06 %</b>		
Teplota spalin: <b>377 °C</b>		
Vzdálenost od přilehlých hořlavých materiálů: <b>8cm + 10cm tepelné izolace</b>		
Druhy paliv: <b>dřevo (buková polena)</b>		
<b>Krbová vložka na pevná paliva k vytápění místností</b>		
<b>Přečíst a dodržovat návod k použití!</b>		
<b>Spotřebič s krátkodobým spalovacím procesem!</b>		

<sup>1)</sup> Detaily viz návod k instalaci a použití