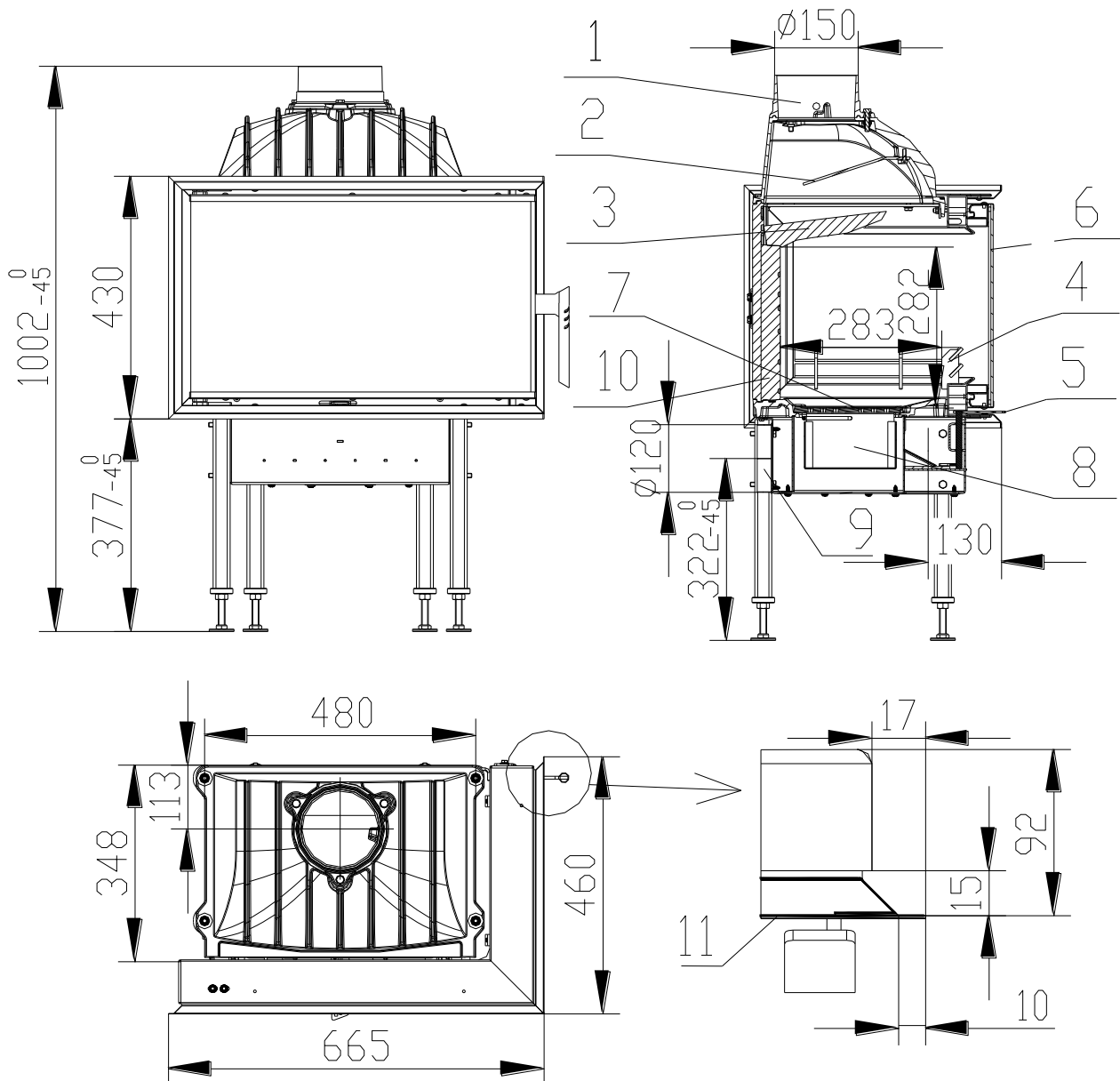


KRBOVÁ VLOŽKA OPTIM 6CP dle EN 13 229

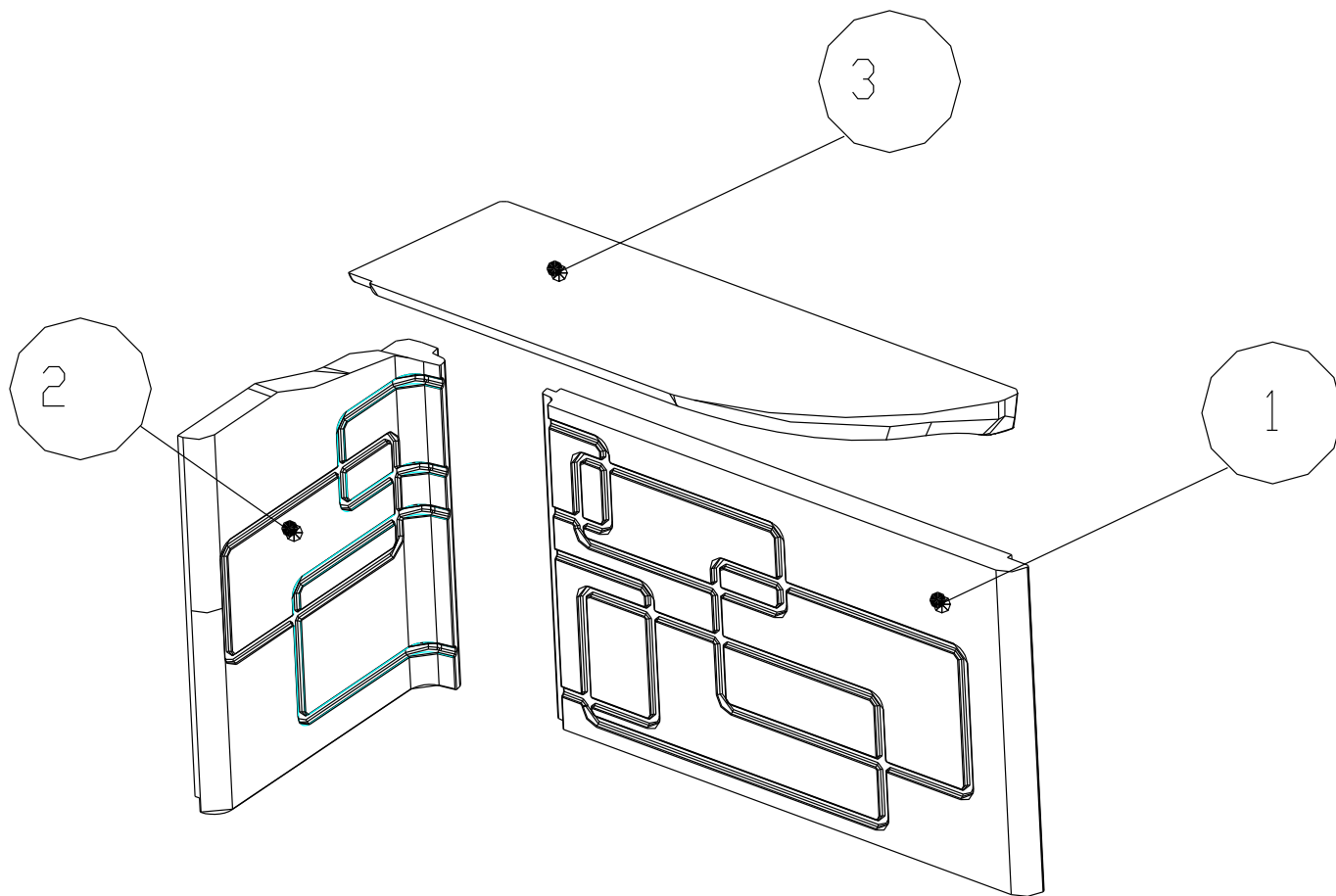


- | | |
|---|---|
| <ul style="list-style-type: none"> 1. Hrdlo kouřovodu 2. Deflektor 3. Deflektor Carcon 4. Zábrana 5. Ovládání vzduchu pro spalování 11. Zazdivací rámeček | <ul style="list-style-type: none"> 6. Sklo 7. Rošt 8. Popelník 9. Přívod externího vzduchu 10. Žárovzdorná tvarovka Carcon |
|---|---|

Technické údaje:

		Uzavřené ohniště
jmenovitý tepelný výkon	kW	6
účinnost	%	78,5
hmotnostní proud spalin	g/s	5,8
teplota spalin za hrdlem	°C	347
min. tah (podtlak) při jmen. tepelném výkonu	Pa	10
palivo		dřevo (buková polena)
množství paliva za hodinu	kg/h	1,9
Emise CO ve spalinách (ve vztahu ke 13% O ₂)	%	0,07
průměr kouřovodu	mm	150
hmotnost	kg	97

Žárovzdorné tvarovky Carcon



- 1 – ZÁDA
- 2 – BOK LEVÝ
- 3 – DEFLEKTOR

BeF Home, s.r.o. Kotvrdovice 277 679 07 Kotvrdovice IČO: 25524682	BĚF home	CE	10
Typ: OPTIM 6			
Provedení: 6, V6, V6CL, V6CP, V6C, 6CL, 6CP, 6C			
Číslo zkoušky: 30-10793			
Notifikovaná osoba: 1015 EN 13229			
Tepelný výkon: 6 kW výkonu pro vytápění			
Energetická účinnost: 78,5 %			
Emise CO ve spalinách (ve vztahu ke 13% O ₂): 0,07 %			
Teplota spalin: 347 °C			
Vzdálenost od přilehlých hořlavých materiálů: 8cm + 10cm tepelné izolace			
Druhy paliv: dřevo (buková polena)			
Krbová vložka na pevná paliva k vytápění místností			
Přečíst a dodržovat návod k použití!			
Spotřebič s krátkodobým spalovacím procesem!			

¹⁾ Detaily viz návod k instalaci a použití