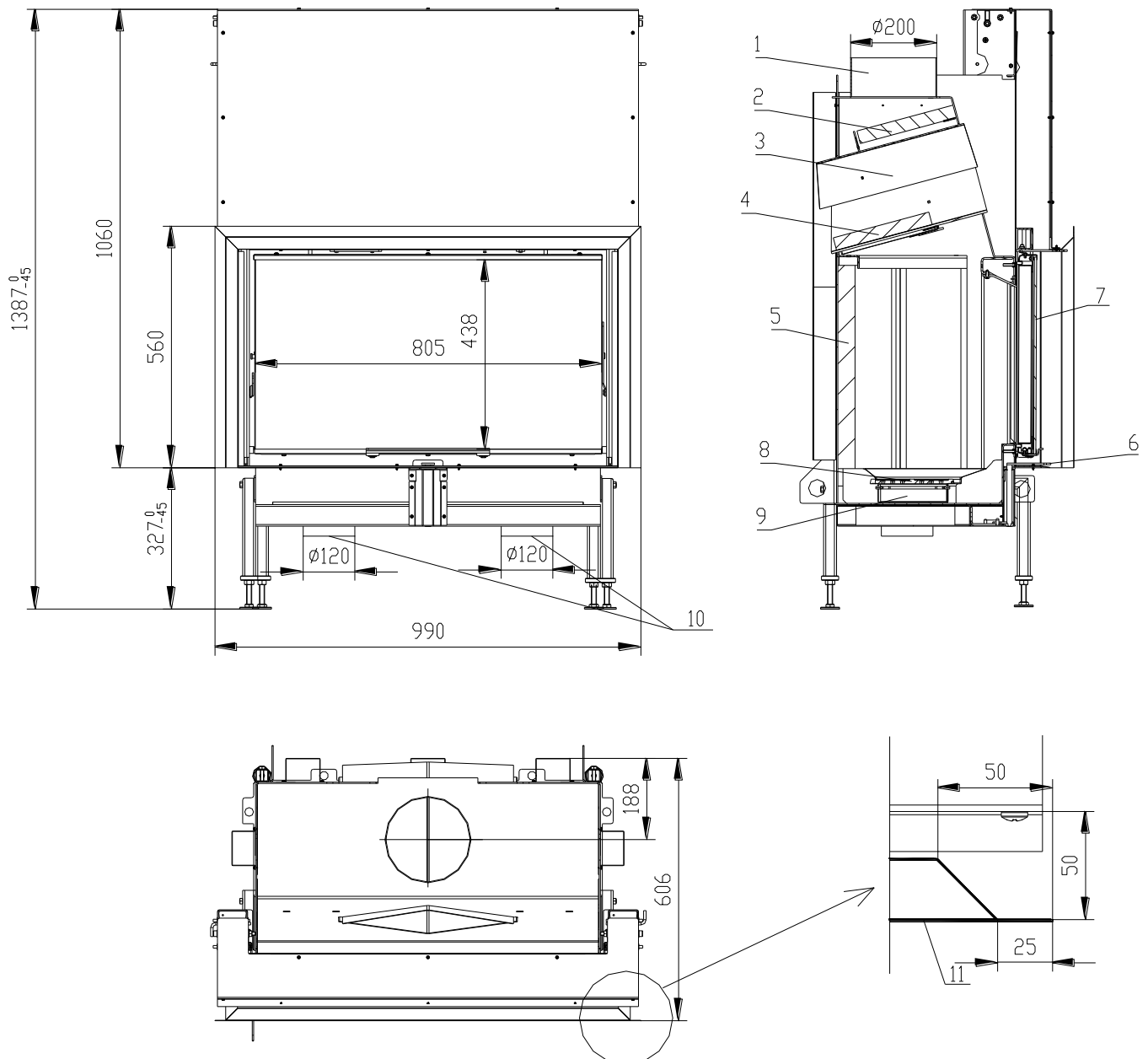


KRBOVÁ VLOŽKA MINOR dle EN 13 229



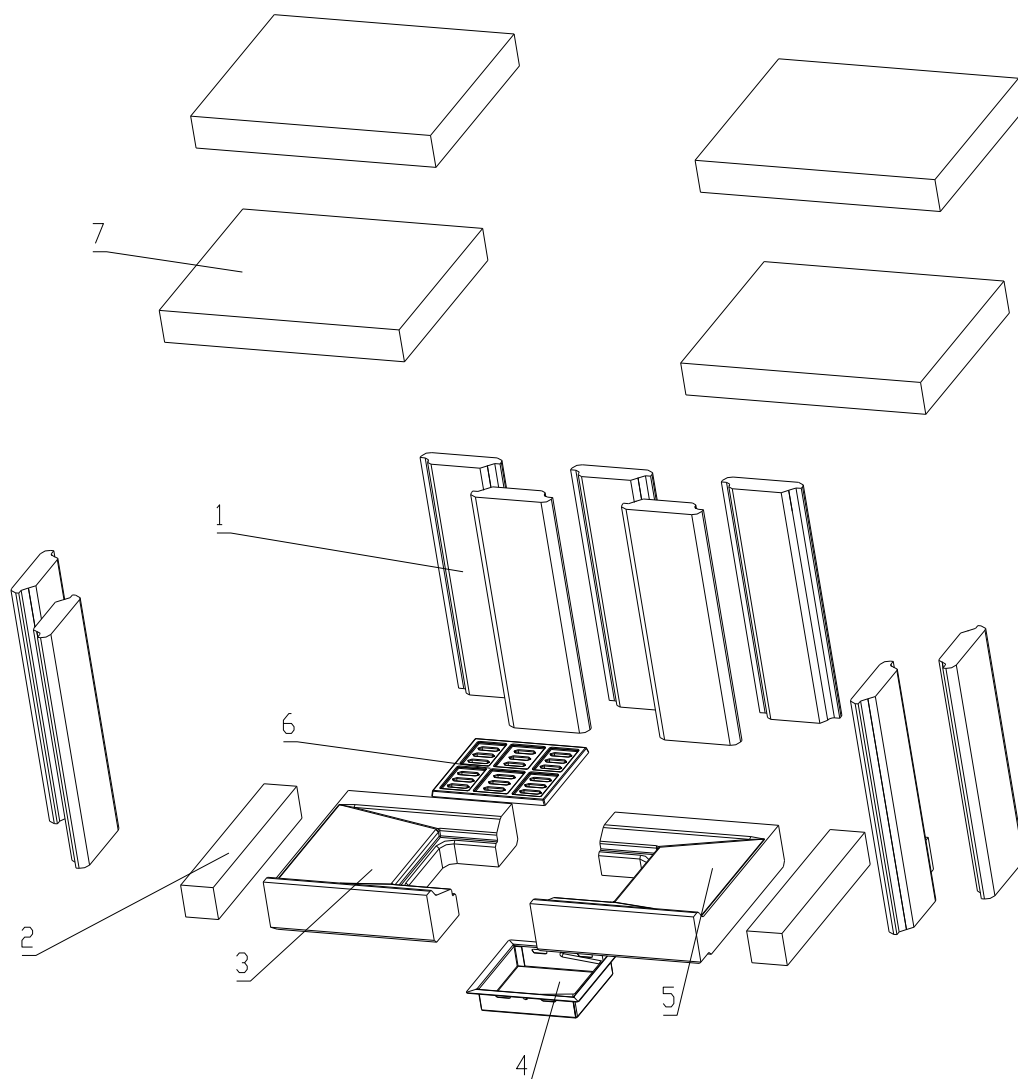
1. Hrdlo kouřovodu
2. Deflektor
3. Deflektor
4. Deflektor
5. Šamot
11. Zazdivací rámeček

6. Ovládání vzduchu pro spalování
7. Sklo
8. Rošt
9. Popelník
10. Přívod externího vzduchu

Technické údaje:

		Uzavřené ohniště
jmenovitý tepelný výkon	kW	13,5
účinnost	%	79,5
hmotnostní proud spalin	g/s	14,3
teplota spalin za hrdlem	°C	266
min. tah (podtlak) při jmen. tepelném výkonu	Pa	10
palivo		dřevo (buková polena)
množství paliva za hodinu	kg/h	4
Emise CO ve spalinách (ve vztahu ke 13% O ₂)	%	0,117
průměr kouřovodu	mm	200
hmotnost	kg	260

Sestava šamotového topeniště:



1. Šamotová tvarovka
2. Dno
3. Dno levé

4. Popelník
5. Dno pravé
6. Rošt

7. Deflektor

BeF Home, s.r.o. Kotvrdovice 277 679 07 Kotvrdovice IČO: 25524682	BĚF home	CE 10
Typ: Minor Provedení: Minor , Číslo zkoušky: 30-10283 Notifikovaná osoba: 1015 EN 13229 Tepelný výkon: 13,5kW výkonu pro vytápění Energetická účinnost: 79,5% Emise CO ve spalinách (ve vztahu ke 13% O ₂): 0,117% Teplota spalin: 266°C Vzdálenost od přilehlých hořlavých materiálů: 8cm + 10cm tepelné izolace Druhy paliv: dřevo (buková polena) Krbová vložka na pevná paliva k vytápění místností		
Přečíst a dodržovat návod k použití! Spotřebič s krátkodobým spalovacím procesem!		

¹⁾ Detaily viz návod k instalaci a použití