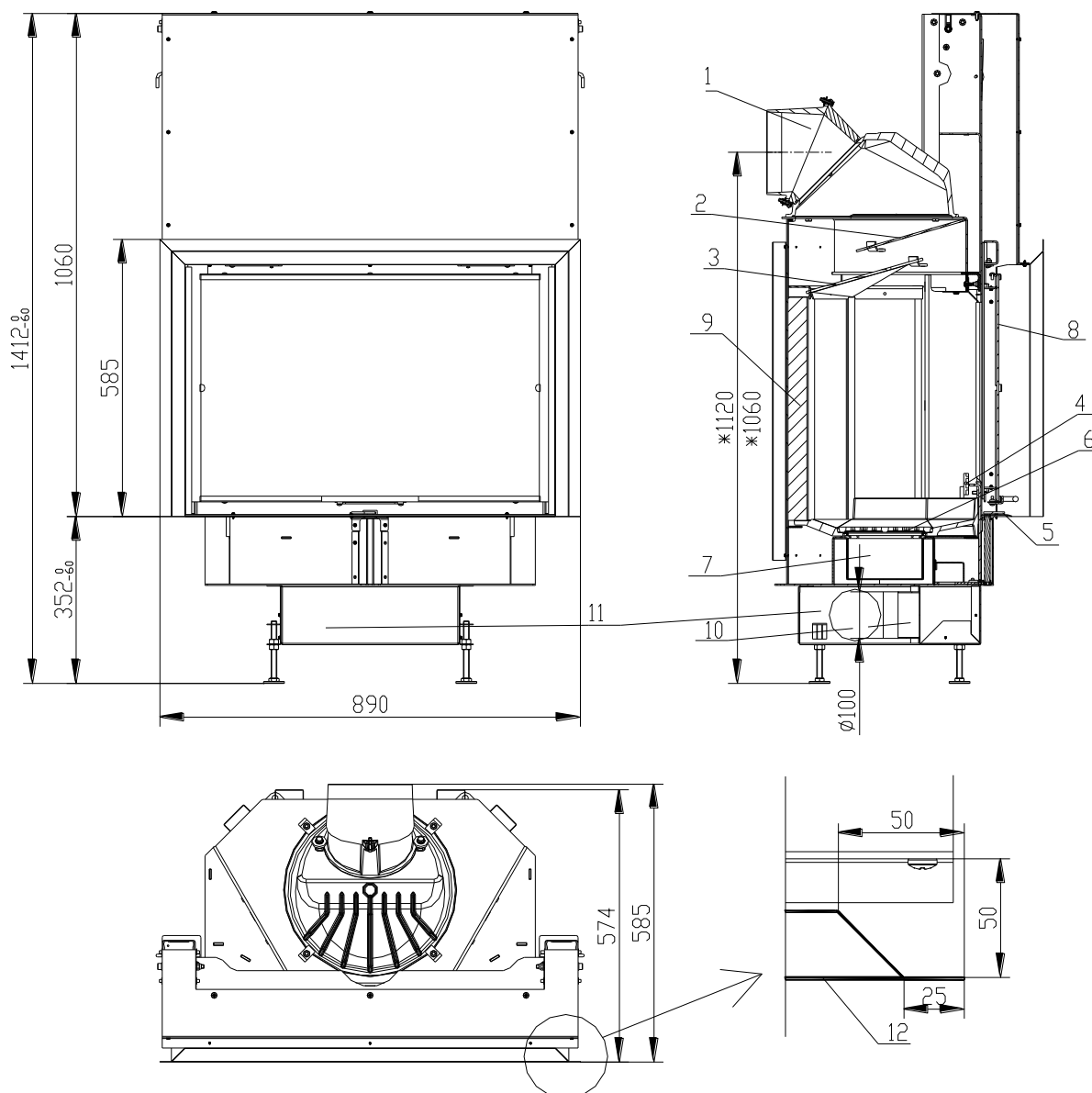


# KRBOVÁ VLOŽKA BeF V730 Black Art dle EN 13 229 – W



1. Hrdlo kouřovodu

2. Deflektor

3. Deflektor

4. Zábrana

5. Ovládání regulace sání vzduchu pro spalování

6. Rošt

7. Popelník

8. Sklo

9. Šamot

10. Přívod externího vzduchu

11. Podstavec

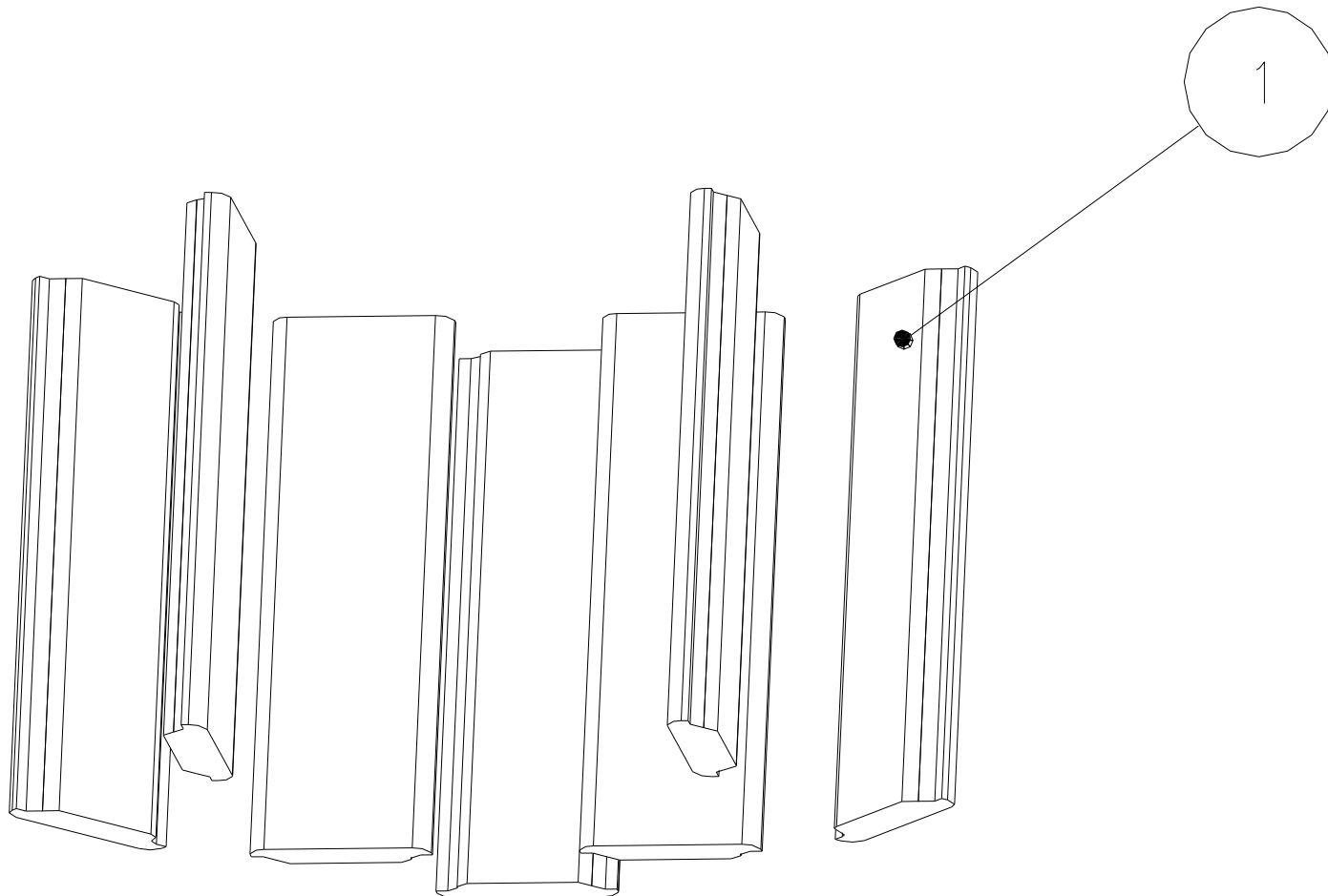
12. Zazdivací rámeček

\*kóty platí při pootočení komínku o 180°

## Technické údaje:

|  |      | Uzavřené ohniště      |
|--|------|-----------------------|
| jmenovitý tepelný výkon                      | kW   | 14,5                  |
| účinnost                                     | %    | 84                    |
| objemový proud spalin                        | g/s  | 10,2                  |
| teplota spalin                               | °C   | 302,3                 |
| min. podávací tlak při jmen. tepelném výkonu | Pa   | 12                    |
| palivo                                       |      | dřevo (buková polena) |
| množství paliva za hodinu                    | kg/h | 3,6                   |
| Emise CO ve spalinách (ve vztahu ke 13% O2)  | %    | 0,09                  |
| průměr kouřovodu                             | mm   | 180                   |
| hmotnost                                     | kg   | 212                   |

# Sestava šamotového topeniště:



## 1. Šamotová tvarovka

|  |                    |       |
|--|--------------------|-------|
| BeF Home, s.r.o.<br>Kotvrdovice 277<br>679 07 Kotvrdovice<br>IČO: 25524682   | <b>BeF</b><br>home | CE 08 |
| Typ: <b>BeF 730</b><br>Provedení: <b>730P, 730R, V730, 730</b><br>Číslo zkoušky: <b>30-8576</b><br>Notifikovaná osoba: <b>1015</b> <b>EN 13229</b><br>Tepelný výkon: <b>14,5kW výkonu pro vytápění</b><br>Energetická účinnost: <b>84%</b><br>Emise CO ve spalinách (ve vztahu ke 13% O <sub>2</sub> ): <b>0,09%</b><br>Teplota spalin: <b>302,3°C</b><br>Vzdálenost od přilehlých<br>hořlavých materiálů: <b>8cm + 10cm tepelné izolace</b><br>Druhy paliv: <b>dřevo (buková polena)</b><br><b>Krbová vložka na pevná paliva k vytápění místností</b> |                    |       |
| <b>Přečíst a dodržovat návod k použití!</b><br><b>Spotřebič s krátkodobým spalovacím procesem!</b>   |                    |       |

<sup>1)</sup> Detaily viz návod k instalaci a použití