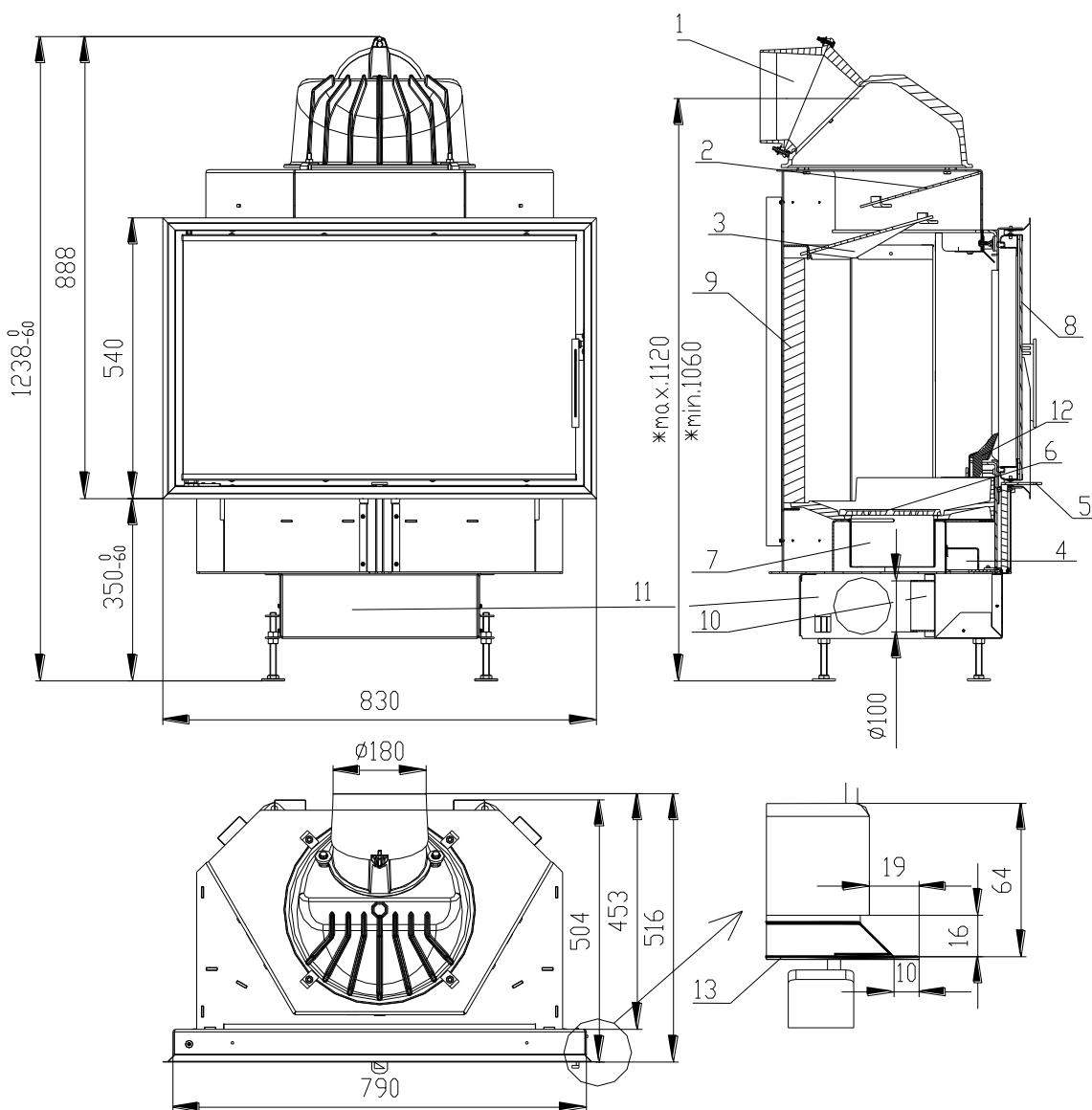


KRBOVÁ VLOŽKA BeF 730 dle EN 13 229 – W



1. Hrdlo kouřovodu

2. Deflektor

3. Deflektor

4. Regulace sání

5. Ovládání regulace sání vzduchu pro spalování

6. Rošt

7. Popelník

8. Sklo

9. Šamot

10. Přívod externího vzduchu

11. Podstavec

12. Zábrana

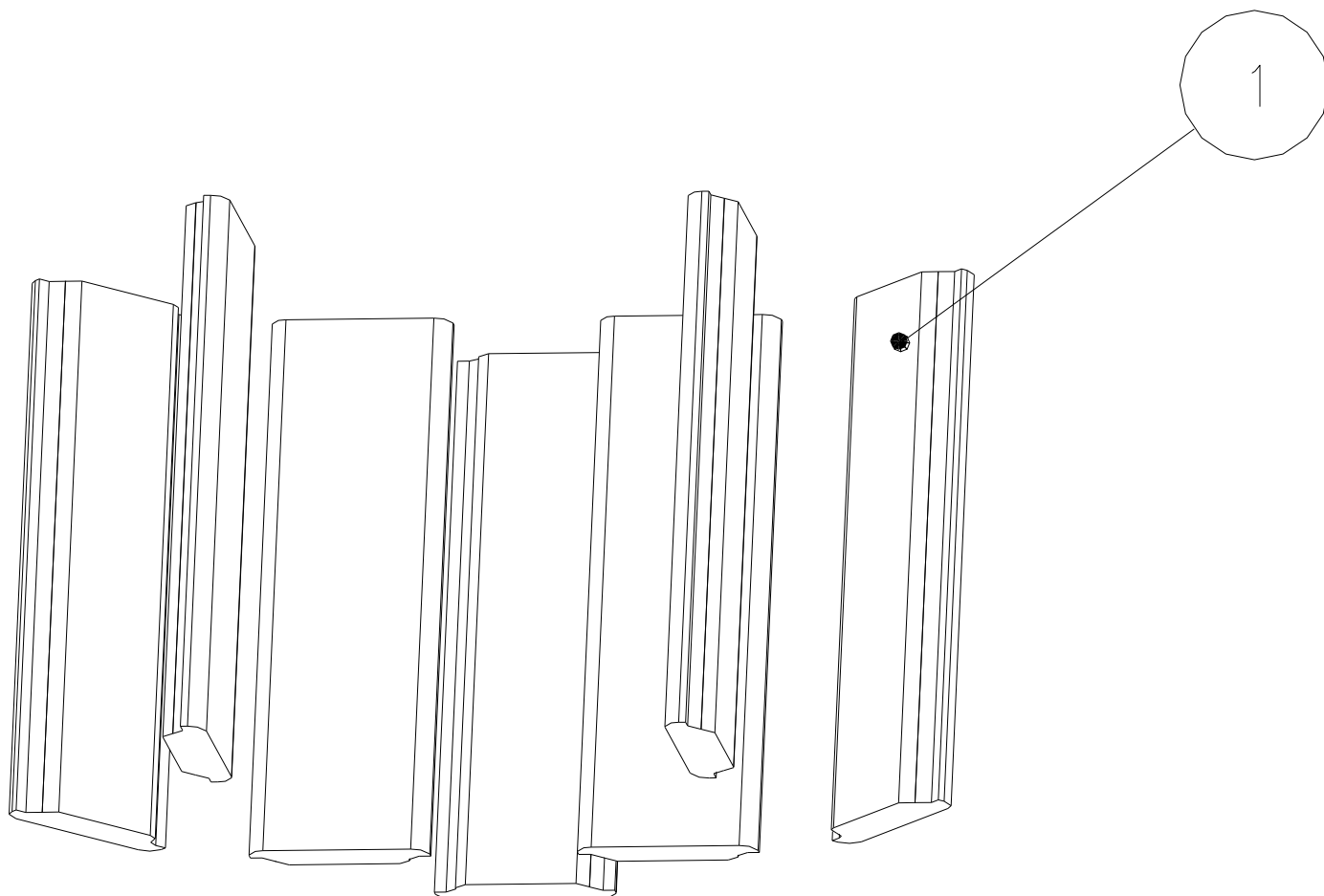
13. Zazdivací rámeček

*kóty platí při pootočení komínku o 180°

Technické údaje:

		Uzavřené ohniště
jmenovitý tepelný výkon	kW	14,5
účinnost	%	84
objemový proud spalin	g/s	10,2
teplota spalin	°C	302,3
min. podávací tlak při jmen. tepelném výkonu	Pa	12
palivo		dřevo (buková polena)
množství paliva za hodinu	kg/h	3,6
Emise CO ve spalinách (ve vztahu ke 13% O ₂)	%	0,09
průměr kouřovodu	mm	180
hmotnost	kg	157

Sestava šamotového topeniště:



1. Šamotová tvarovka

BeF Home, s.r.o. Kotvrdovice 277 679 07 Kotvrdovice IČO: 25524682	BĚF home	CE 08
Typ: BeF 730 Provedení: 730P, 730R, V730, 730 Číslo zkoušky: 30-8576 Notifikovaná osoba: 1015 EN 13229 Tepelný výkon: 14,5kW výkonu pro vytápění Energetická účinnost: 84% Emise CO ve spalínách (ve vztahu ke 13% O ₂): 0,09% Teplota spalín: 302,3°C Vzdálenost od přilehlých hořlavých materiálů: 8cm + 10cm tepelné izolace Druhy paliv: dřevo (buková polena) Krbová vložka na pevná paliva k vytápění místností		
Přečíst a dodržovat návod k použití! Spotřebič s krátkodobým spalovacím procesem!		

¹⁾ Detaily viz návod k instalaci a použití