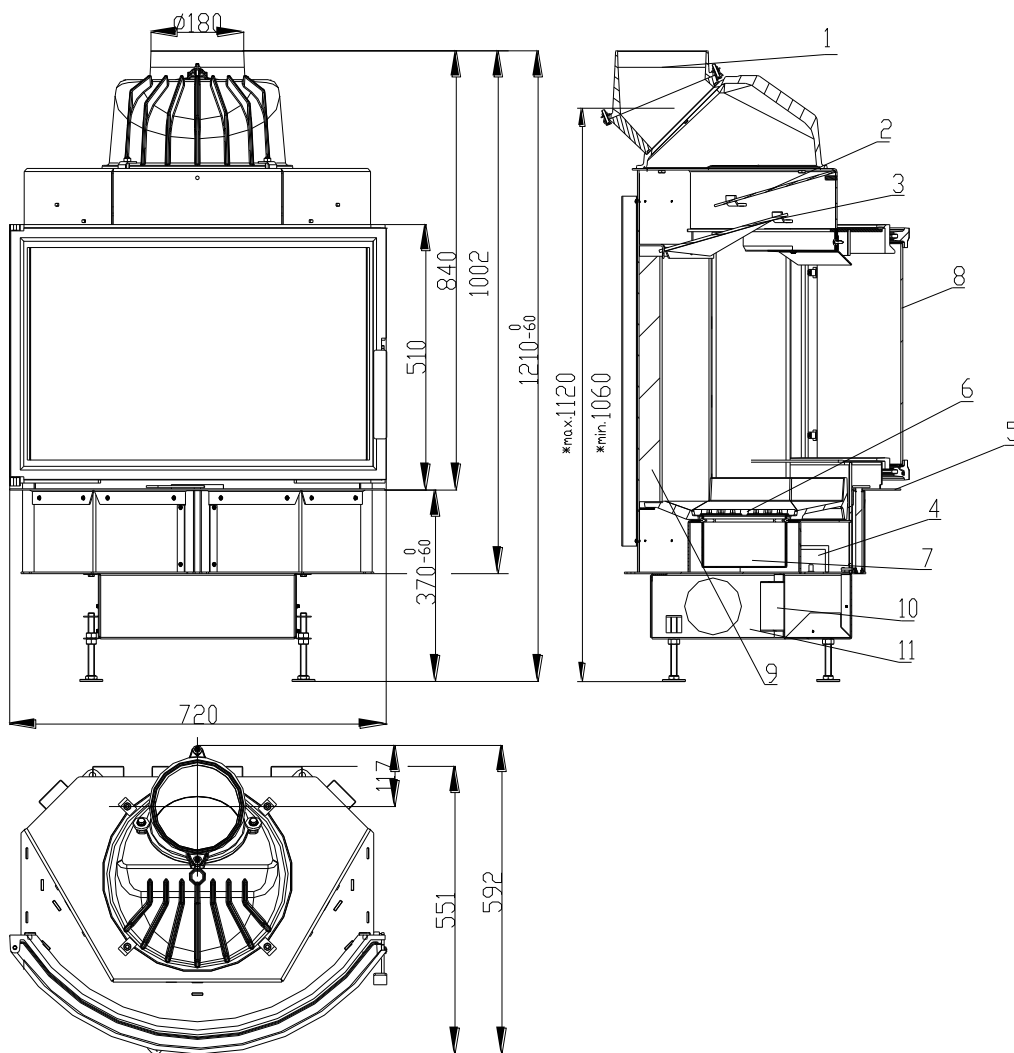


# KRBOVÁ VLOŽKA BeF 730R dle EN 13 229 – W



1. Hrdlo kouřovodu
2. Deflektor
3. Deflektor
4. Regulace sání
5. Ovládání regulace sání vzduchu pro spalování
11. Podstavec

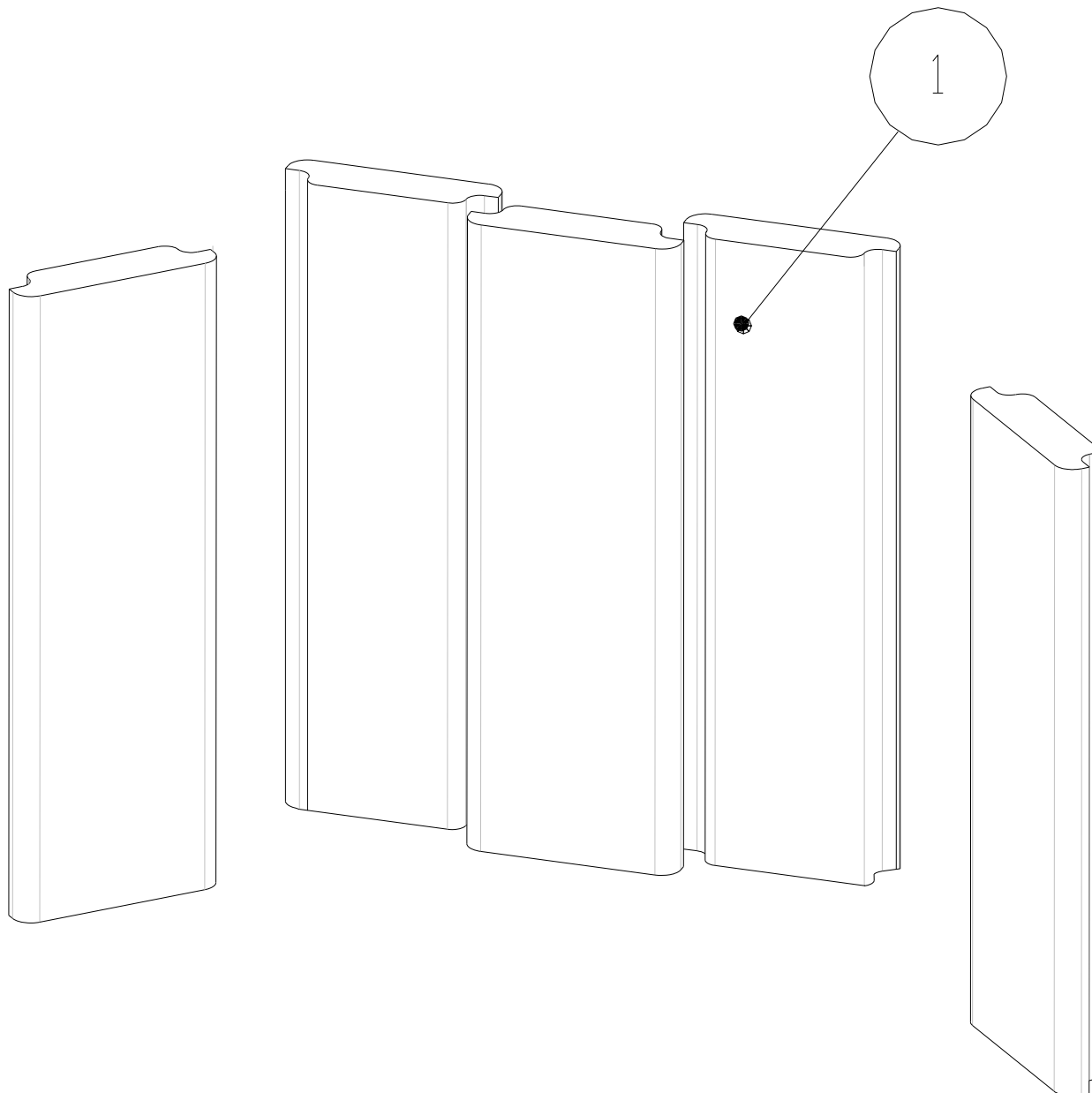
6. Rošt
7. Popelník
8. Sklo
9. Šamot
10. Přívod vzduchu pro spalování

\*kóty platí při pootočení komínku o 180°

## Technické údaje:

		Uzavřené ohniště
jmenovitý tepelný výkon	kW	14,5
účinnost	%	84
objemový proud spalin	g/s	10,2
teplota spalin	°C	302,3
min. podávací tlak při jmen. tepelném výkonu	Pa	12
palivo		dřevo (buková polena)
množství paliva za hodinu	kg/h	3,6
Emise CO ve spalinách (ve vztahu ke 13% O <sub>2</sub> )	%	0,09
průměr kouřovodu	mm	180
hmotnost	kg	162

## Sestava šamotového topeniště:



### 1. Šamotová tvarovka

BeF Home, s.r.o. Kotvrdovice 277 679 07 Kotvrdovice IČO: 25524682	<b>BĚF</b> home	CE 08
Typ: <b>BeF 730</b> Provedení: <b>730P, 730R, V730, 730</b> Číslo zkoušky: <b>30-8576</b> Notifikovaná osoba: <b>1015</b> <b>EN 13229</b> Teplný výkon: <b>14,5kW výkonu pro vytápění</b> Energetická účinnost: <b>84%</b> Emise CO ve spalinách (ve vztahu ke 13% O <sub>2</sub> ): <b>0,09%</b> Teplota spalin: <b>302,3°C</b> Vzdálenost od přilehlých hořlavých materiálů: <b>8cm + 10cm tepelné izolace</b> Druhy paliv: <b>dřevo (buková polena)</b> <b>Krbová vložka na pevná paliva k vytápění místností</b>		
<b>Přečíst a dodržovat návod k použití!</b> <b>Spotřebič s krátkodobým spalovacím procesem!</b>		

<sup>1)</sup> Detaily viz návod k instalaci a použití