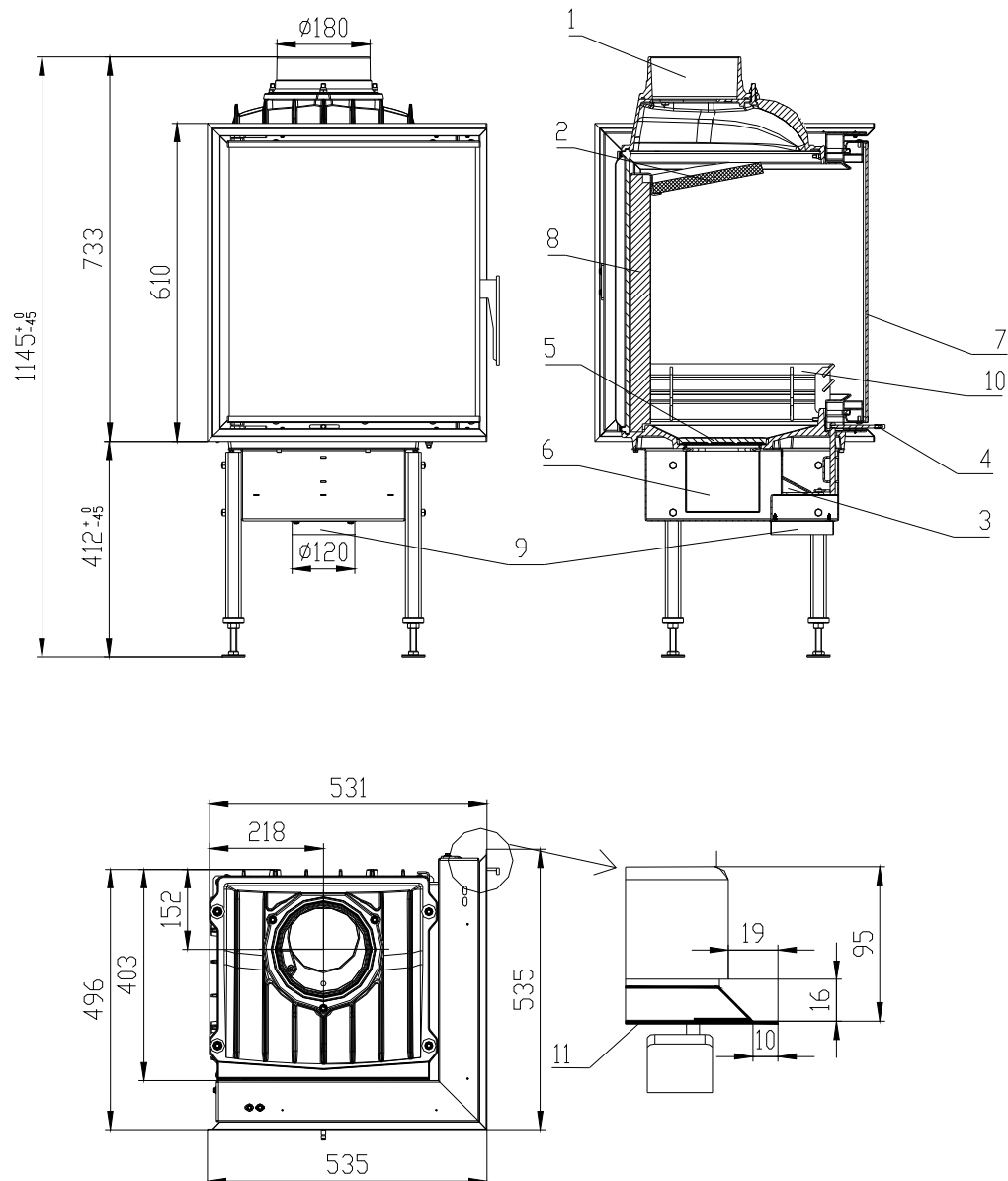


KRBOVÁ VLOŽKA BeF 450E dle EN 13 229 – W

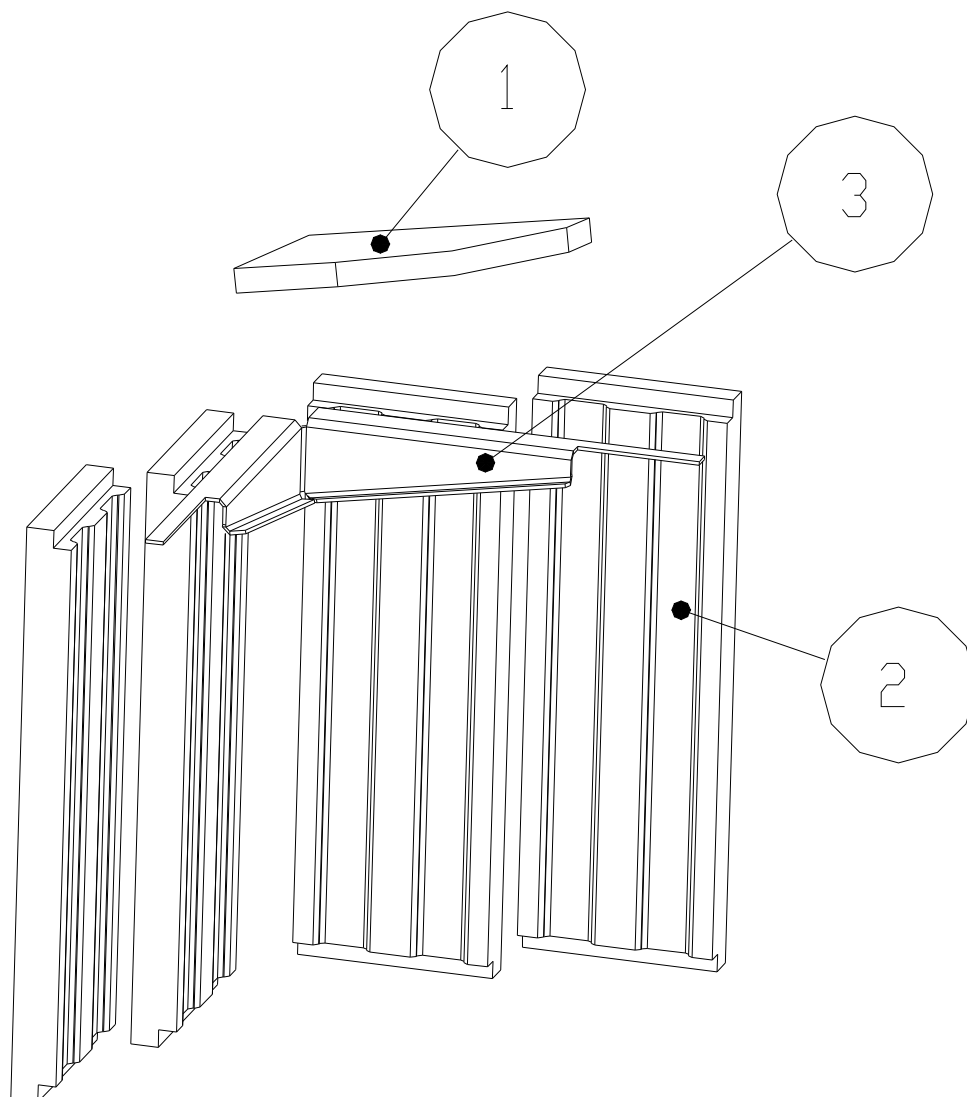


- | | |
|---|-----------------------------|
| 1. Hrdlo kouřovodu | 7. Sklo |
| 2. Deflektor | 8. Šamot |
| 3. Regulace sání | 9. Přívod externího vzduchu |
| 4. Ovládání regulace sání vzduchu pro spalování | 10. Zábřana |
| 5. Rošt | 11. Zazdivací rámeček |
| 6. Popelník | |

Technické údaje:

| | | Uzavřené ohniště |
|--|------|-----------------------|
| jmenovitý tepelný výkon | kW | 7 |
| účinnost | % | 78 |
| objemový proud spalin | g/s | 6,9 |
| teplota spalin | °C | 344 |
| min. podávací tlak při jmen. tepelném výkonu | Pa | 11 |
| palivo | | dřevo (buková polena) |
| množství paliva za hodinu | kg/h | 2,2 |
| Emise CO ve spalinách (ve vztahu ke 13% O ₂) | % | 0,1 |
| průměr kouřovodu | mm | 180 |
| hmotnost | kg | 121 |

Sestava šamotového topeniště:



- 1 Deflektor - Grenamat
- 2 Boky - Záda
- 3 Držák Deflektoru

BeF Home, s.r.o.
Kotvrdovice 277
679 07 Kotvrdovice
IČO: 25524682

BĚF **CE**
home 07

Typ: **BeF450**

Provedení: **450, 450E, V450E**

Číslo zkoušky: **30-7005**

Notifikovaná osoba: **1015** **EN 13229**

Tepelný výkon: **7kW výkonu pro vytápění**

Energetická účinnost: **78%**

Emise CO ve spalinách (ve vztahu ke 13% O₂): **0,1%**

Teplota spalin: **344°C**

Vzdálenost od přilehlých

hořlavých materiálů: **8cm + 10cm tepelné izolace**

Druhy paliv: **dřevo (buková polena)**

Krbová vložka na pevná paliva k vytápění místností

Přečíst a dodržovat návod k použití!

Spotřebič s krátkodobým spalovacím procesem!

¹⁾ Detaily viz návod k instalaci a použití