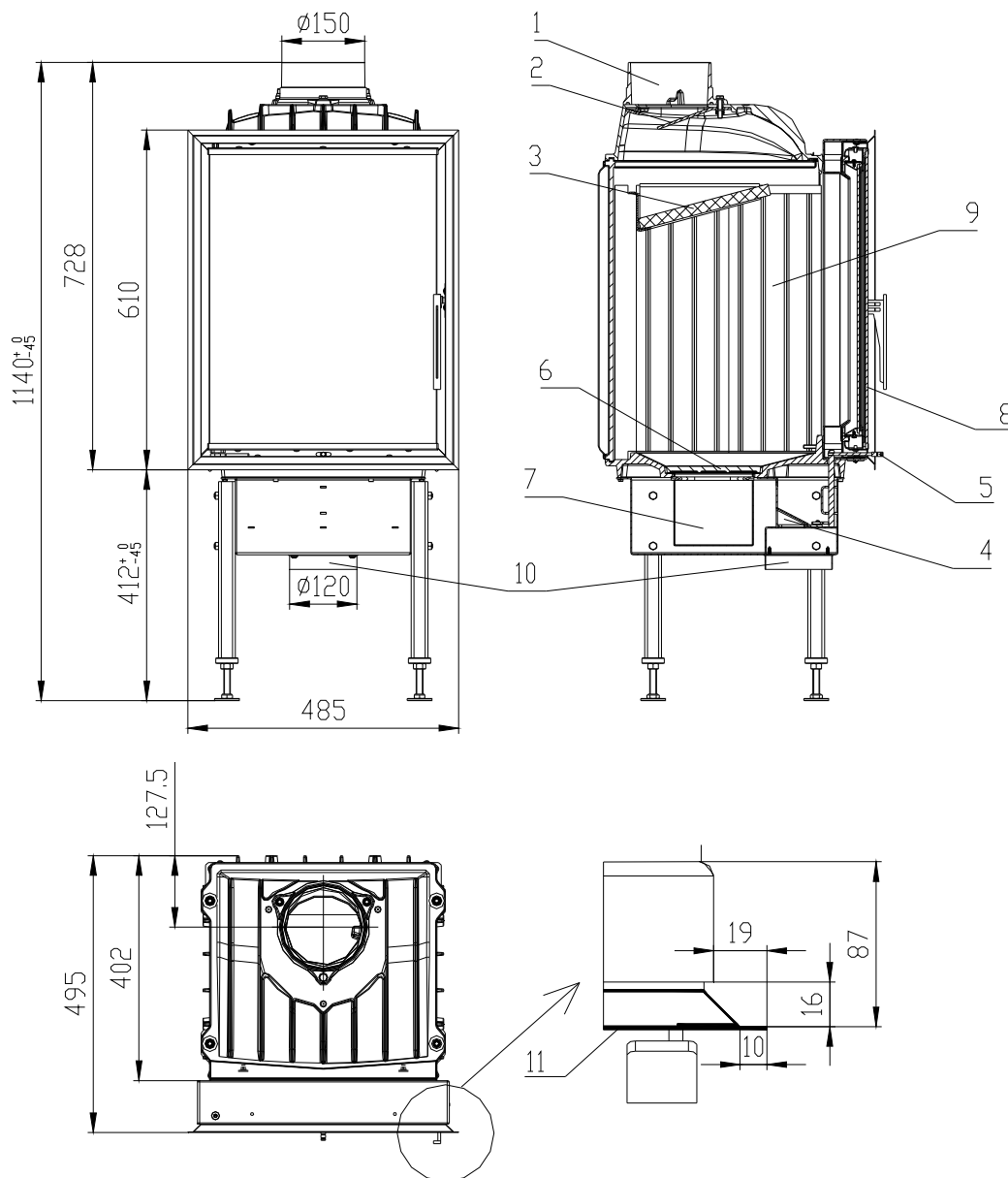


KRBOVÁ VLOŽKA BeF 450 dle EN 13 229 – W



1. Hrdlo kouřovodu

2. Deflektor

3. Deflektor

4. Regulace sání

5. Ovládání regulace sání vzduchu pro spalování

6. Rošt

7. Popelník

8. Sklo

9. Šamot

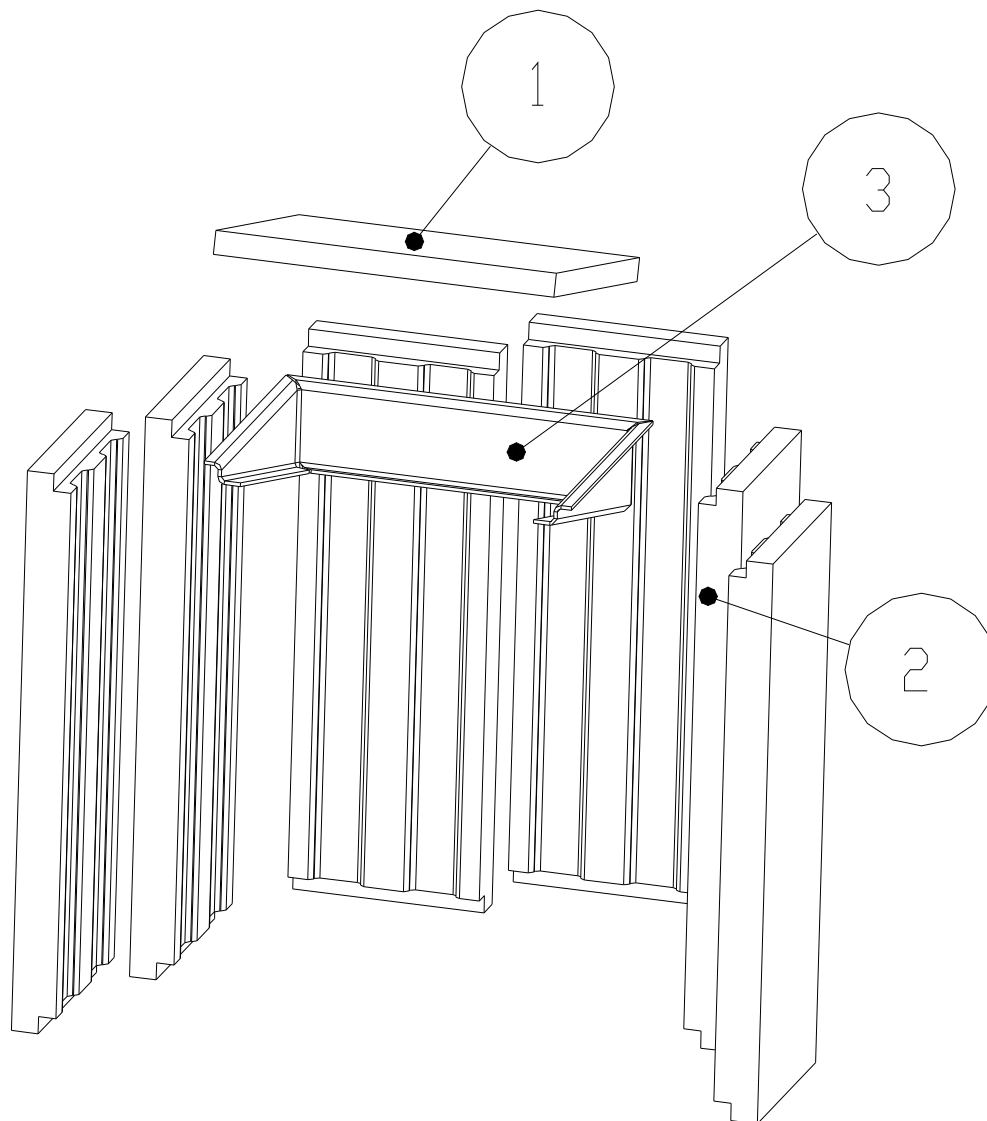
10. Přívod externího vzduchu

11. Zazdivací rámeček

Technické údaje:

		Uzavřené ohniště
jmenovitý tepelný výkon	kW	7
účinnost	%	78
objemový proud spalin	g/s	6,9
teplota spalin	°C	344
min. podávací tlak při jmen. tepelném výkonu	Pa	11
palivo		dřevo (dubová polena)
množství paliva za hodinu	kg/h	2,2
Emise CO ve spalinách (ve vztahu ke 13% O ₂)	%	0,1
průměr kouřovodu	mm	150
hmotnost	kg	132

Sestava šamotového topeniště:



1. Deflektor - Grenamat
2. Boky - Záda
3. Držák Deflektoru

BeF Home, s.r.o. Kotvrdovice 277 679 07 Kotvrdovice IČO: 25524682	BĚF CE home 07
Typ: BeF450 Provedení: 450, 450E, V450E Číslo zkoušky: 30-7005 Notifikovaná osoba: 1015 EN 13229 Tepelný výkon: 7kW výkonu pro vytápění Energetická účinnost: 78% Emise CO ve spalinách (ve vztahu ke 13% O ₂): 0,1% Teplota spalin: 344°C Vzdálenost od přilehlých hořlavých materiálů: 8cm + 10cm tepelné izolace Druhy paliv: dřevo (buková polena) Krbová vložka na pevná paliva k vytápění místností	
Přečíst a dodržovat návod k použití! Spotřebič s krátkodobým spalovacím procesem!	

¹⁾ Detaily viz návod k instalaci a použití