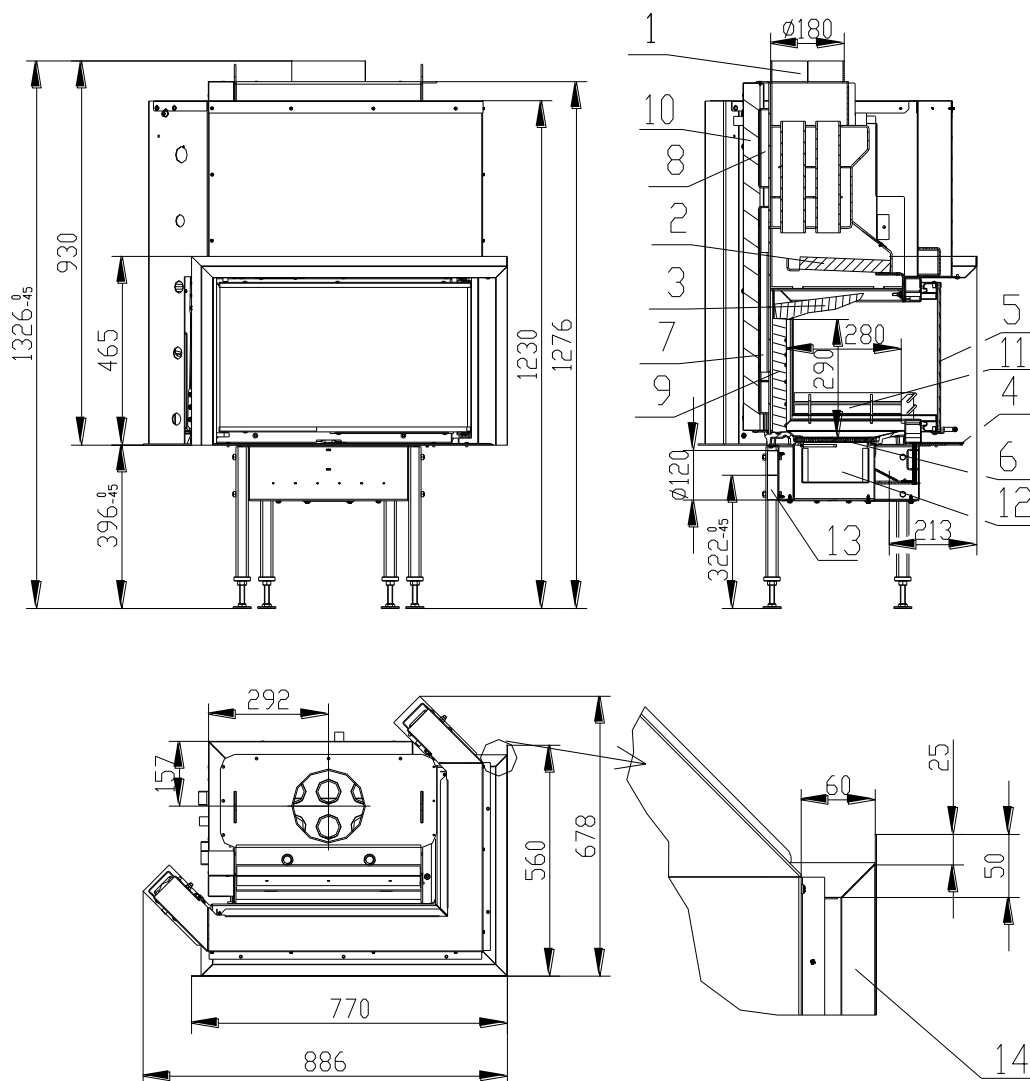


TEPLOVODNÍ KRBOVÁ VLOŽKA WH 650 VCP AQUATIC

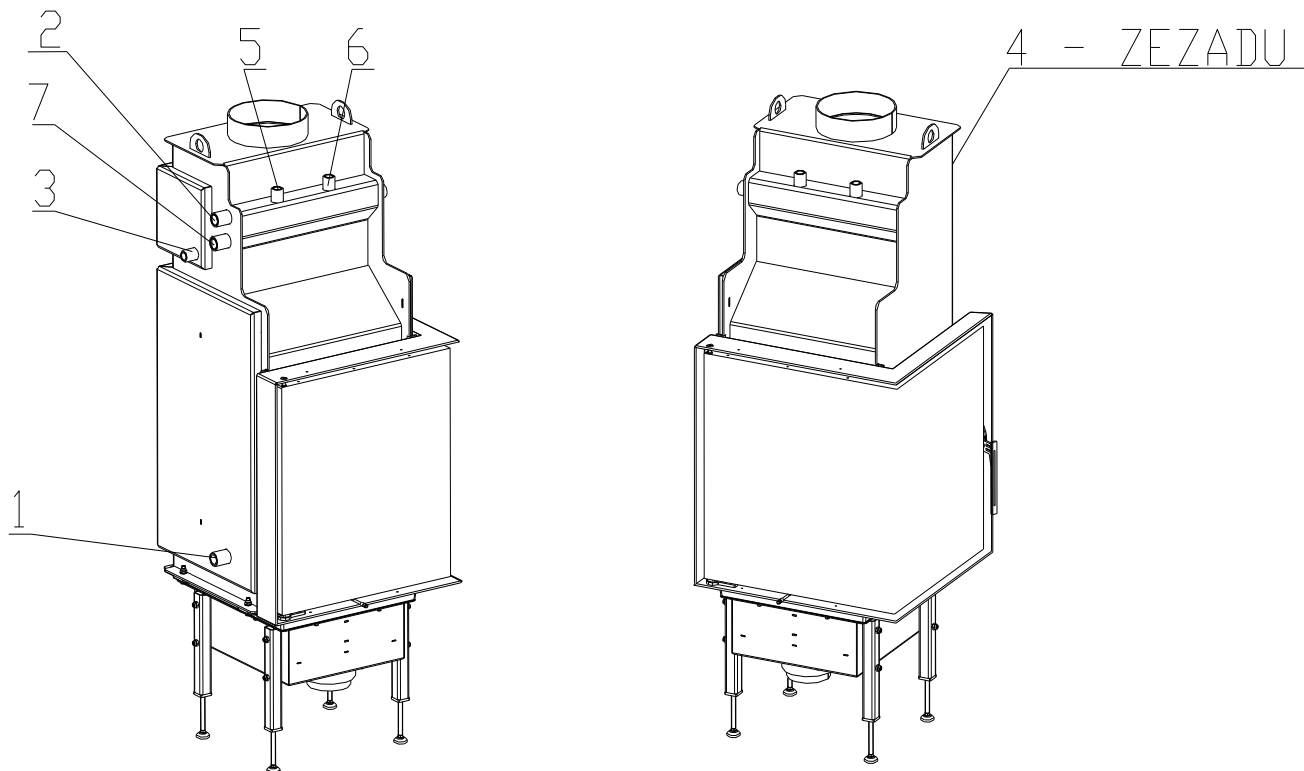
dle EN 13 229



- | | |
|-----------------------------------|--------------------------------|
| 1. Hrdlo kouřovodu | 8. Dochlazovací smyčka |
| 2. Vermikulitový deflektor | 9. Žáruvzdorná tvarovka Carcon |
| 3. Deflektor Carcon | 10. Izolace |
| 4. Ovládání vzduchu pro spalování | 11. Zábrana |
| 5. Sklo | 12. Popelník |
| 6. Rošt | 13. Přívod externího vzduchu |
| 7. Výměník | 14. Zazdivací rámeček |

Technické údaje:

		Uzavřené ohniště
jmenovitý tepelný výkon	kW	10
účinnost	%	85,5
tepelný výkon do vody	kW	6,3
objemový proud spalin	g/s	7,1
teplota spalin	°C	210
min. podávací tlak při jmen. tepelném výkonu	Pa	12
palivo		dřevo (buková polena)
množství paliva za hodinu	kg/h	2,81
Emise CO ve spalinách (ve vztahu ke 13% O ₂)	%	0,07
průměr kouřovodu	mm	180
hmotnost	kg	240



- 1 – Vstup studené vody do výměníku (zpátečka), vnější závit 1“
- 2 – Výstup teplé vody z výměníku (stoupačka), vnější závit 1“
- 3 – Přívod studené vody do termického zabezpečení, vnější závit 1/2“
- 4 – Výstup ohřáté vody z termického zabezpečení, vnější závit 1/2“
- 5 – Vstup pro odvzdušňovací ventil, vnitřní závit 1/2“
- 6 – Vstup pro pojistný tlakový ventil, vnitřní závit 1/2“
- 7 – Vstup pro čidlo termického zabezpečení, vnější závit 1“

Sestava šamotového topeniště

BeF Home, s.r.o.
 Kotvrdovice 277
 679 07 Kotvrdovice
 IČO: 25524682



Typ: **WH 650**
 Provedení: **650, 650V, 650VCL, 650VCP, 650CP, 650CL**
 Číslo zkoušky: **30-11000/30-10891**
 Notifikovaná osoba: **1015 EN 13229**
 Tepelný výkon: **10 kW výkonu pro vytápění**
 Energetická účinnost: **85,5 %**
 Emise CO ve spalinách (ve vztahu ke 13% O₂): **0,07 %**
 Teplota spalin: **210 °C**

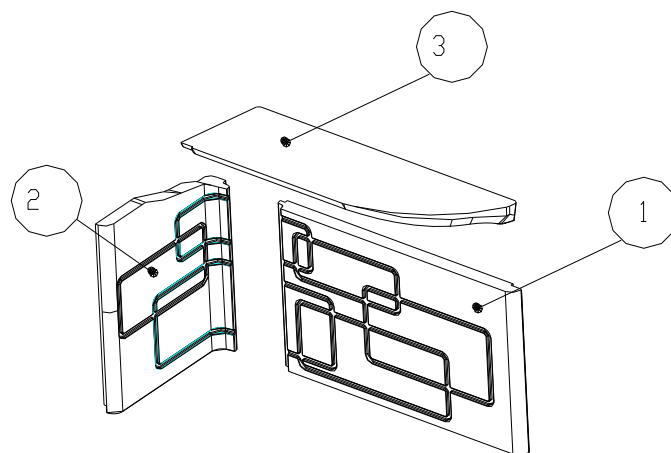
Vzdálenost od přilehlých
 hořlavých materiálů: **8cm + 10cm tepelné izolace**

Druhy paliv: **dřevo (buková polena)**

Krbová vložka na pevná paliva k vytápění místností

Přečíst a dodržovat návod k použití!

Spotřebič s krátkodobým spalovacím procesem!



- 1 – ZÁDA
- 2 – BOK LEVÝ
- 3 – DEFLEKTOR

¹⁾ Detaily viz návod k instalaci a použití