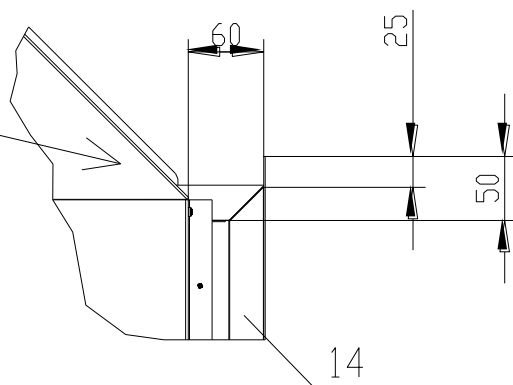
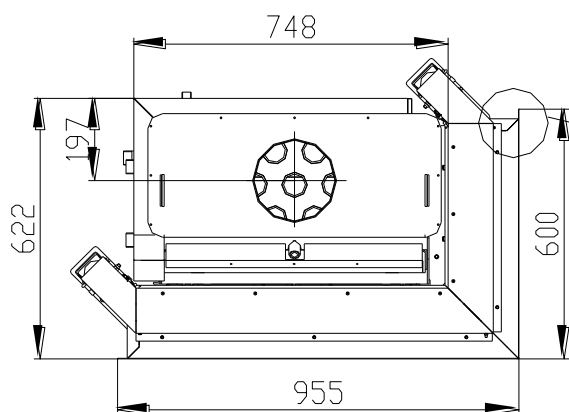
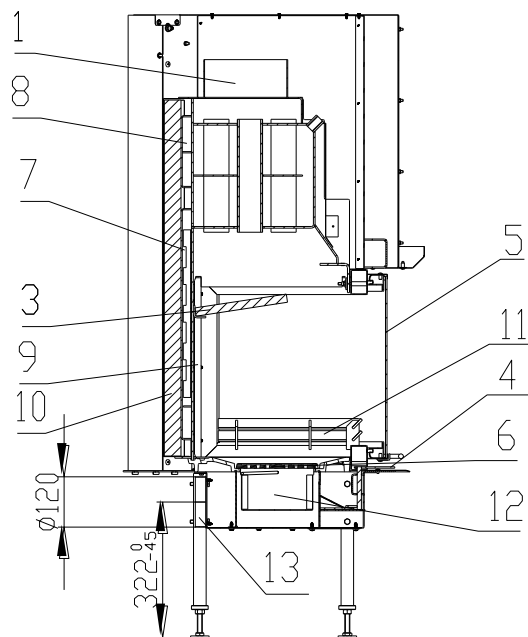
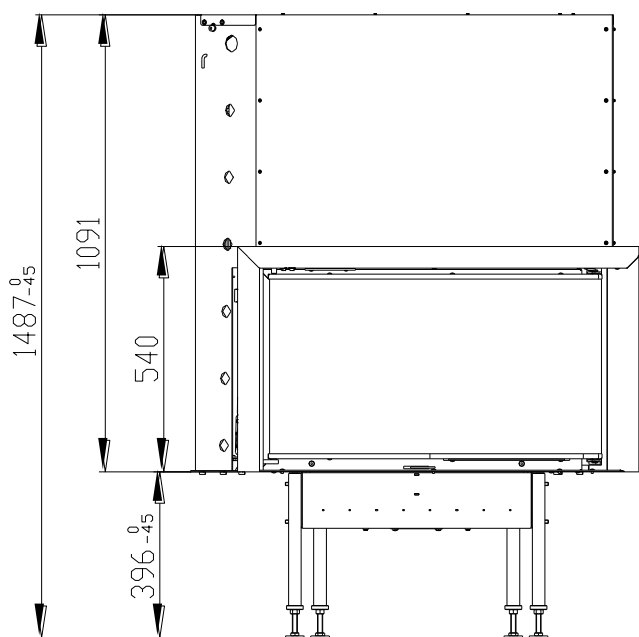


# TEPLOVODNÍ KRBOVÁ VLOŽKA WH 850VCP AQUATIC dle EN 13 229



**1. Hrdlo kouřovodu**

**3. Deflektor Carcon**

**4. Ovládání vzduchopro spalování**

**5. Sklo**

**6. Rošt**

**7. Výměník**

**8. Dochlazovací smyčka**

**9. Žáruvzdorná tvarovka Carcon**

**10. Izolace**

**11. Zábřana**

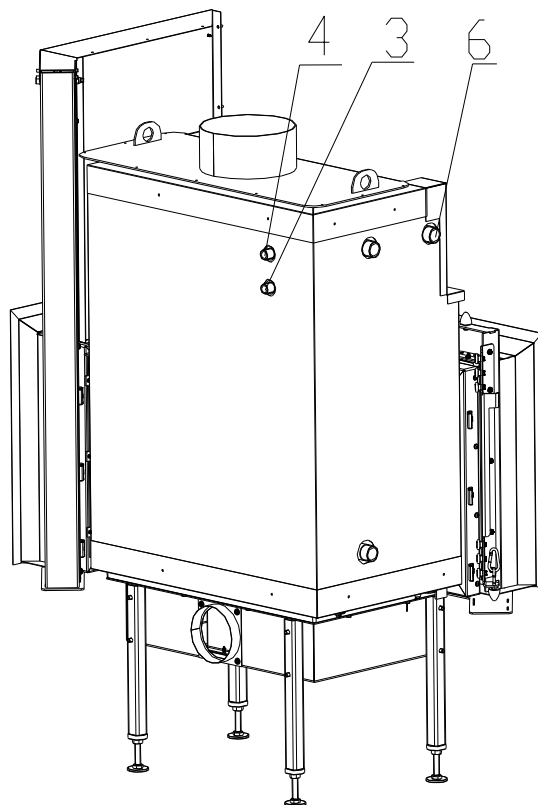
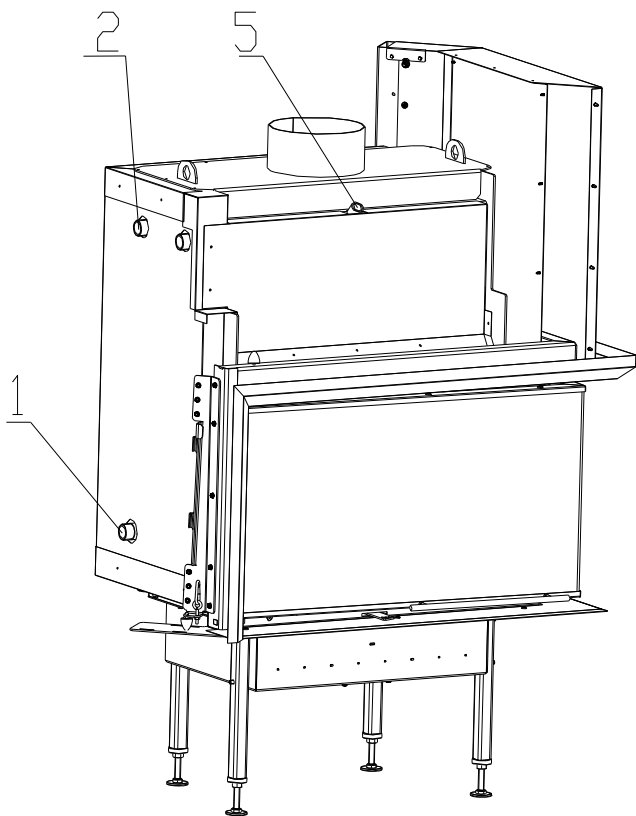
**12. Popelník**

**13. Přívod externího vzduchu**

**14. Zazdivací rámeček**

## Technické údaje:

jmenovitý tepelný výkon	kW	14,5
účinnost	%	83,8
tepelný výkon do vody	kW	9
objemový proud spalin	g/s	15,2
teplota spalin	°C	173
min. podávací tlak při jmen. tepelném výkonu	Pa	12
palivo		dřevo (buková polena)
množství paliva za hodinu	kg/h	4
Emise CO ve spalinách (ve vztahu ke 13% O2)	%	0,096
průměr kouřovodu	mm	200
hmotnost	kg	280



- 1 – Vstup studené vody do výměníku (zpátečka), vnější závit 1“
- 2 – Výstup teplé vody z výměníku (stoupačka), vnější závit 1“
- 3 – Přívod studené vody do termického zabezpečení, vnější závit 1/2“
- 4 – Výstup ohřáté vody z termického zabezpečení, vnější závit 1/2“
- 5 – Vstup pro odvzdušňovací ventil, vnitřní závit 1/2“
- 6 – Vstup pro čidlo termického zabezpečení, vnější závit 1“

BeF Home, s.r.o.  
Kotvrdovice 277  
679 07 Kotvrdovice  
IČO: 25524682



Typ: **WH 850V**

Provedení: **850, 850V, 850VCL, 850VCP, 850CP, 850CL**

Číslo zkoušky:

Notifikovaná osoba: **1015 EN 13229**

Tepelný výkon: **14,5 kW výkonu pro vytápění**

Energetická účinnost: **83,8 %**

Emise CO ve spalínách (ve vztahu ke 13% O<sub>2</sub>): **0,096 %**

Teplota spalín: **173 °C**

Vzdálenost od přilehlých

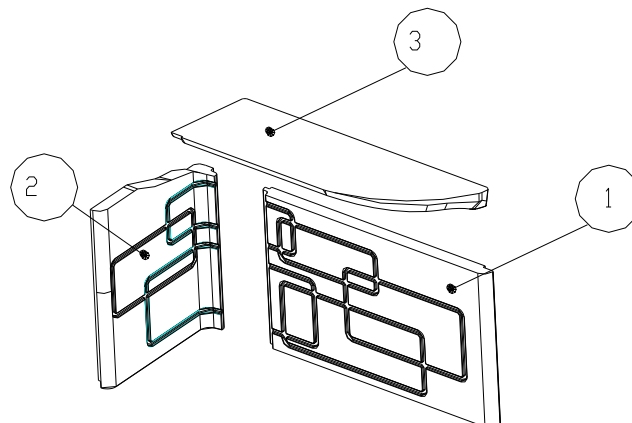
hořlavých materiálů: **8cm + 10cm tepelné izolace**

Druhy paliv: **dřevo (buková polena)**

**Krbová vložka na pevná paliva k vytápění místností**

**Přečíst a dodržovat návod k použití!**

**Spotřebič s krátkodobým spalovacím procesem!**



- 1 – ZÁDA
- 2 – BOK LEVÝ
- 3 – DEFLEKTOR

<sup>1)</sup> Detaily viz návod k instalaci a použití